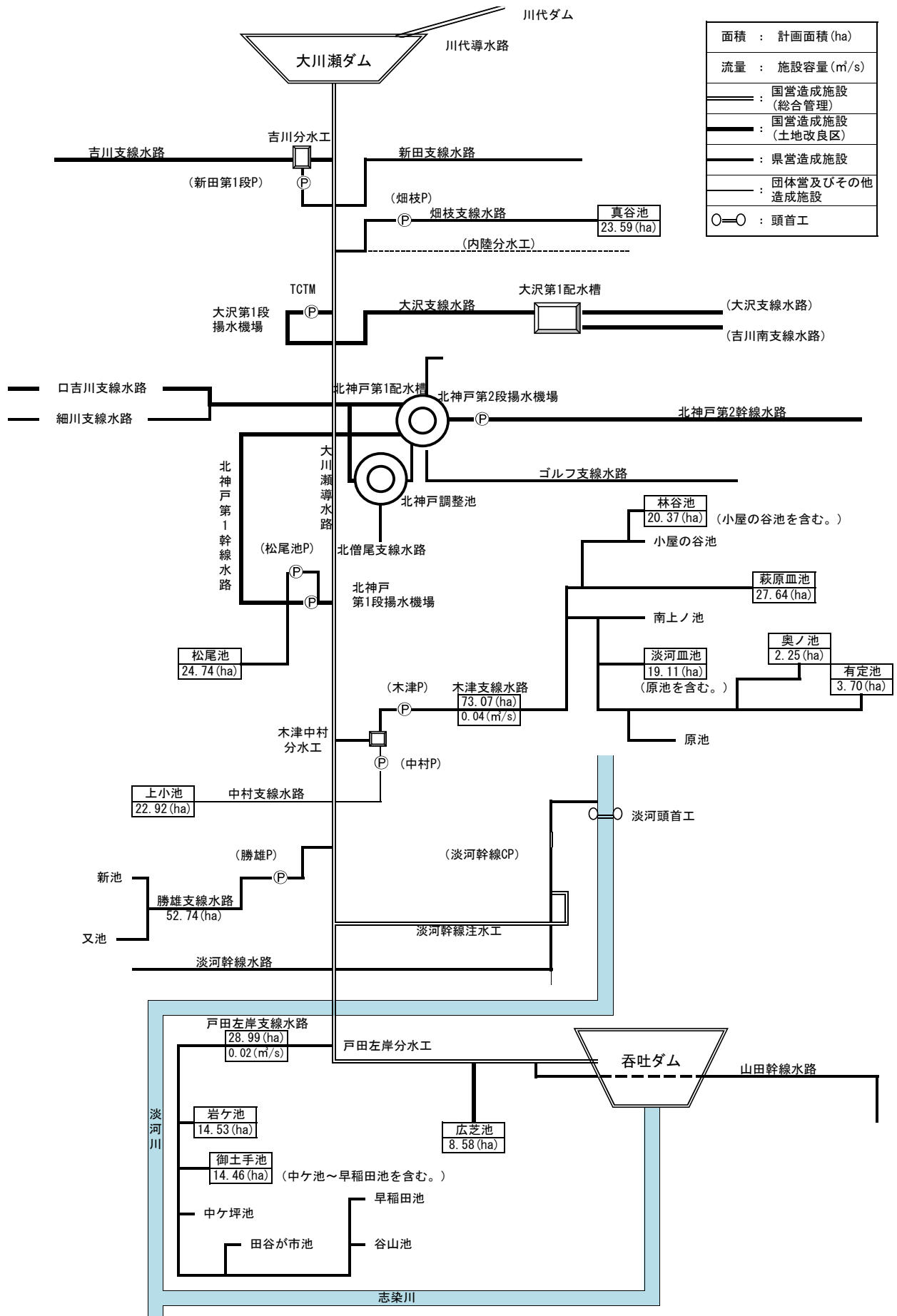
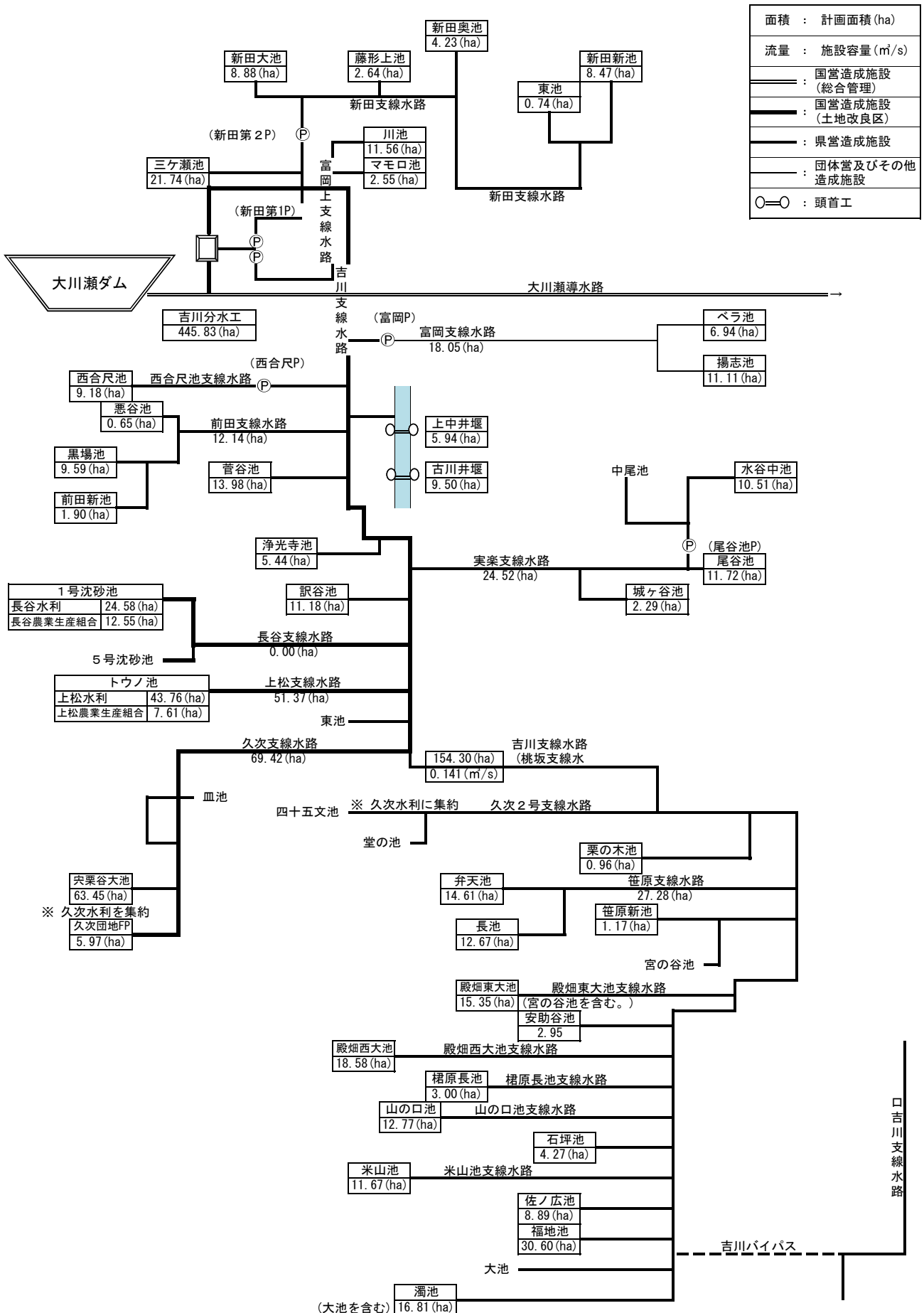


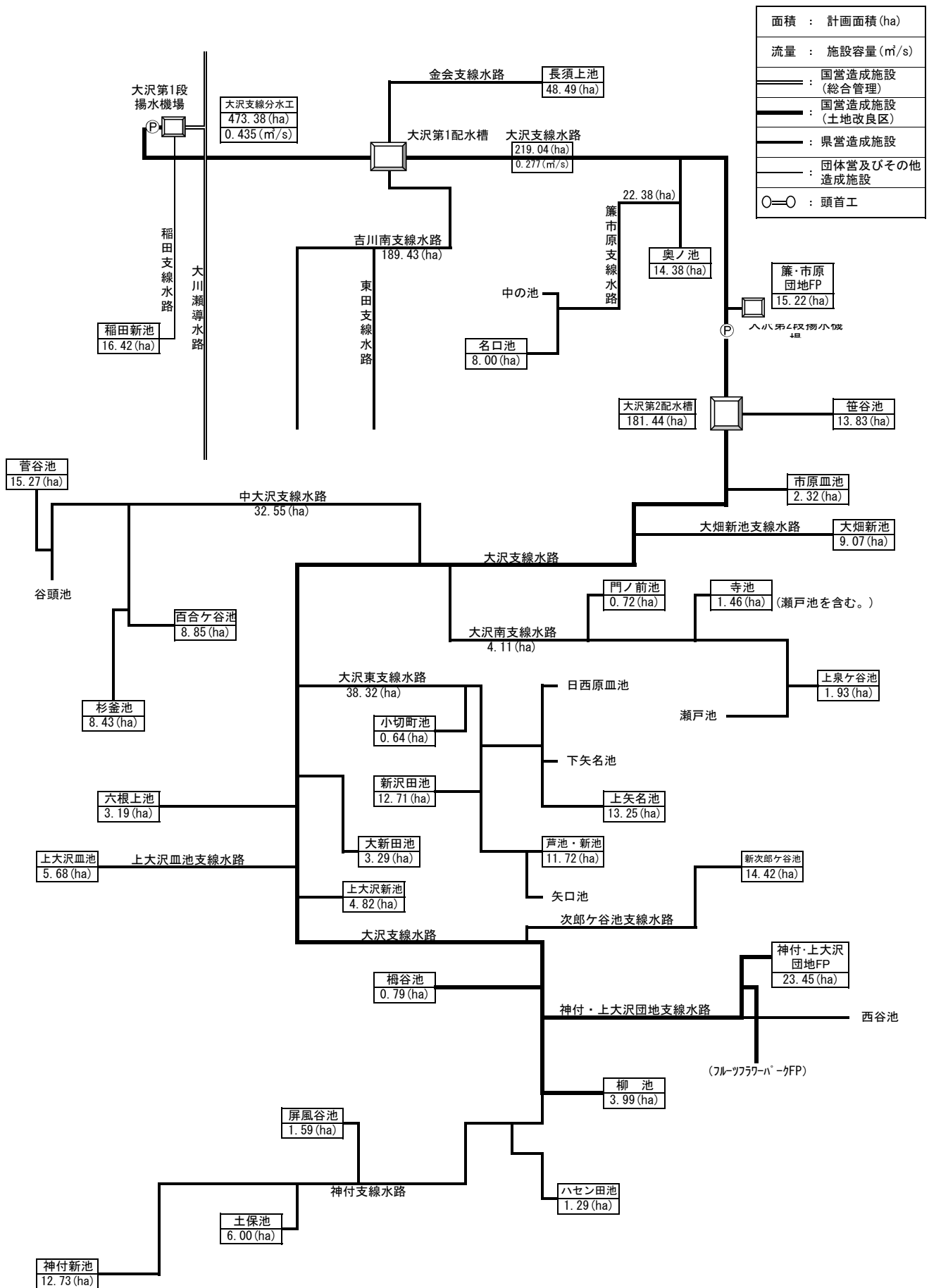
配水ブロック図 (大川瀬導水路)



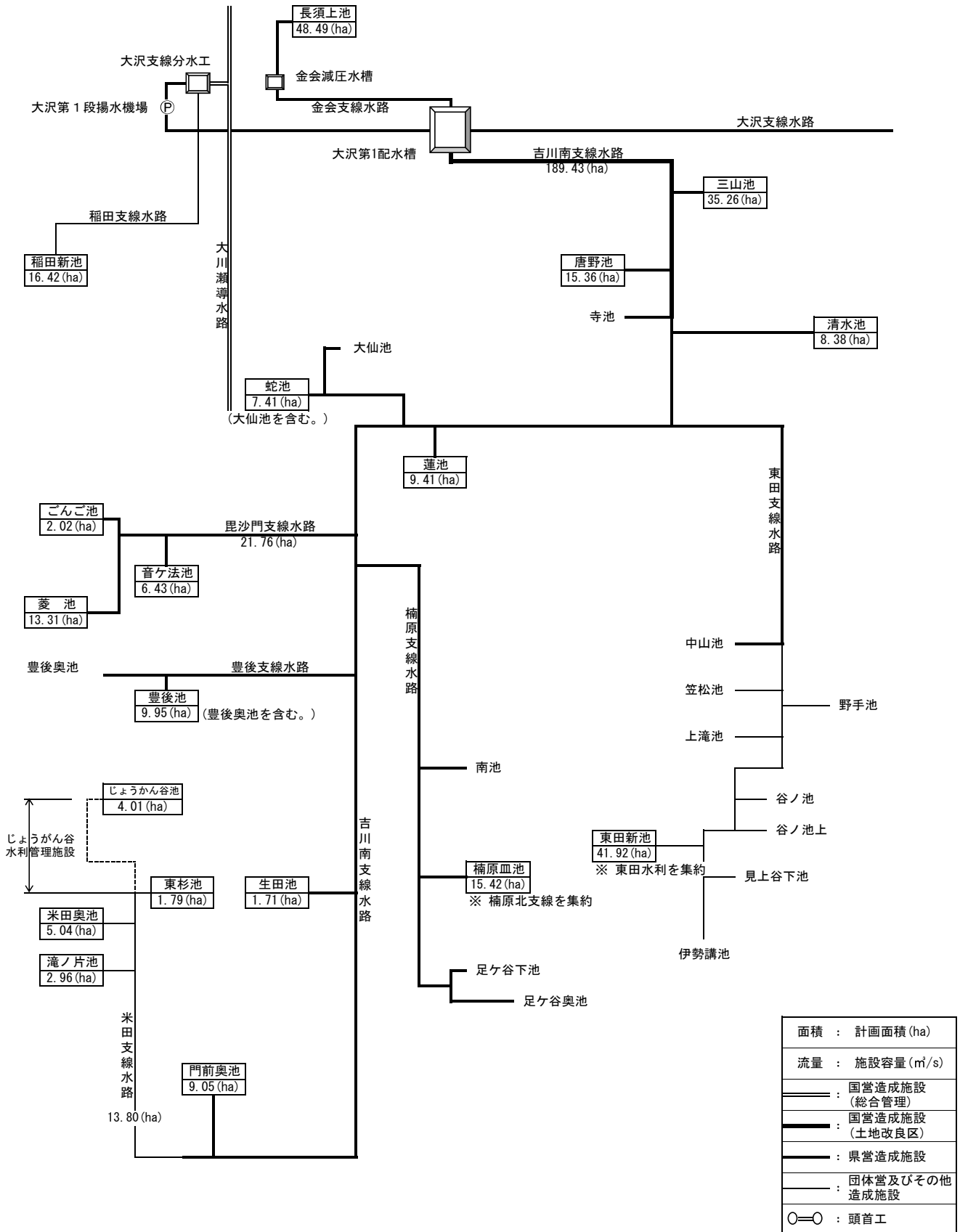
配水ブロック図 (吉川支線水路)



配水ブロック図 (大沢支線水路)



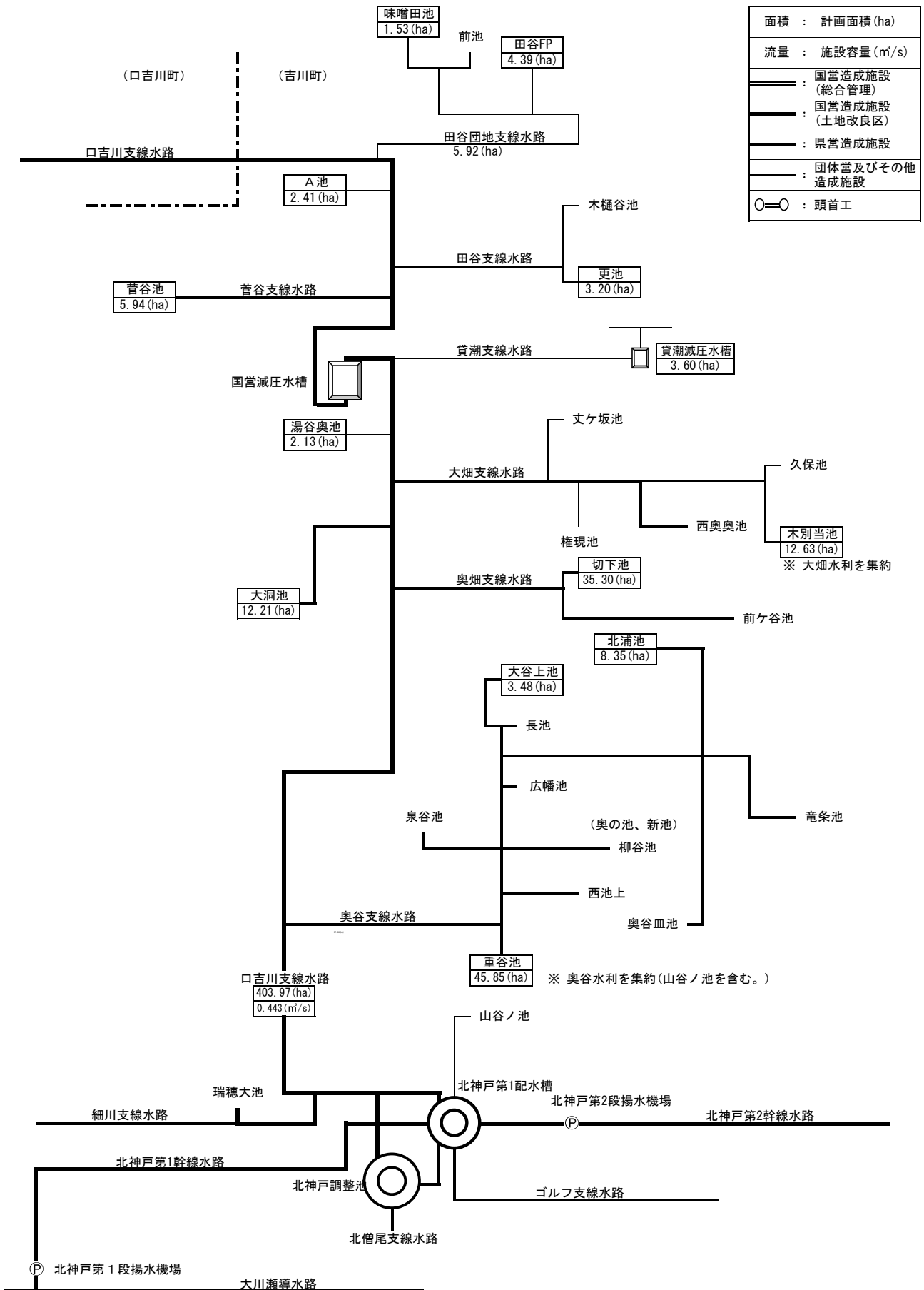
配水ブロック図 (吉川南支線水路)



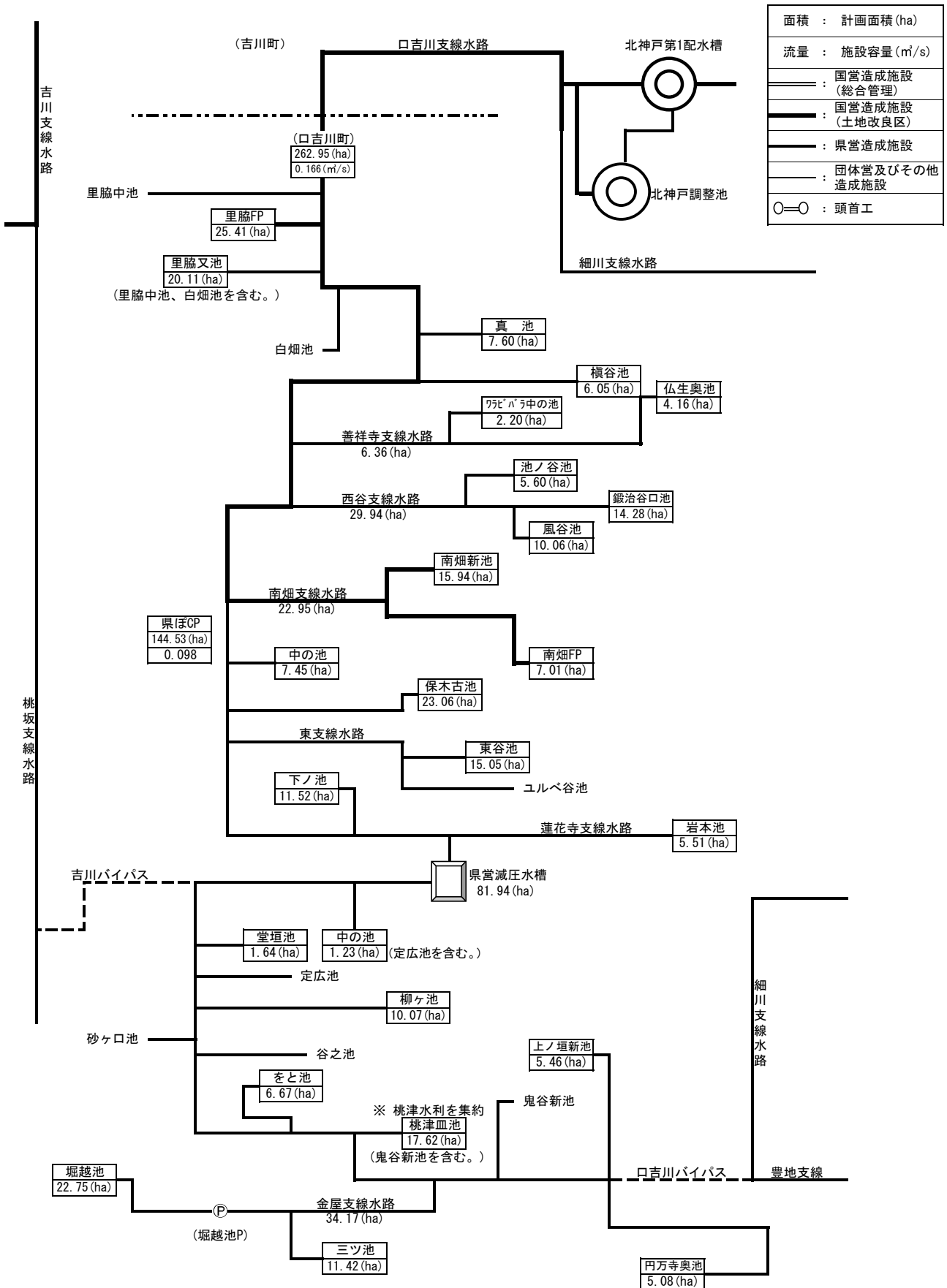




配水ブロック図 (口吉川支線水路(三木市吉川町))

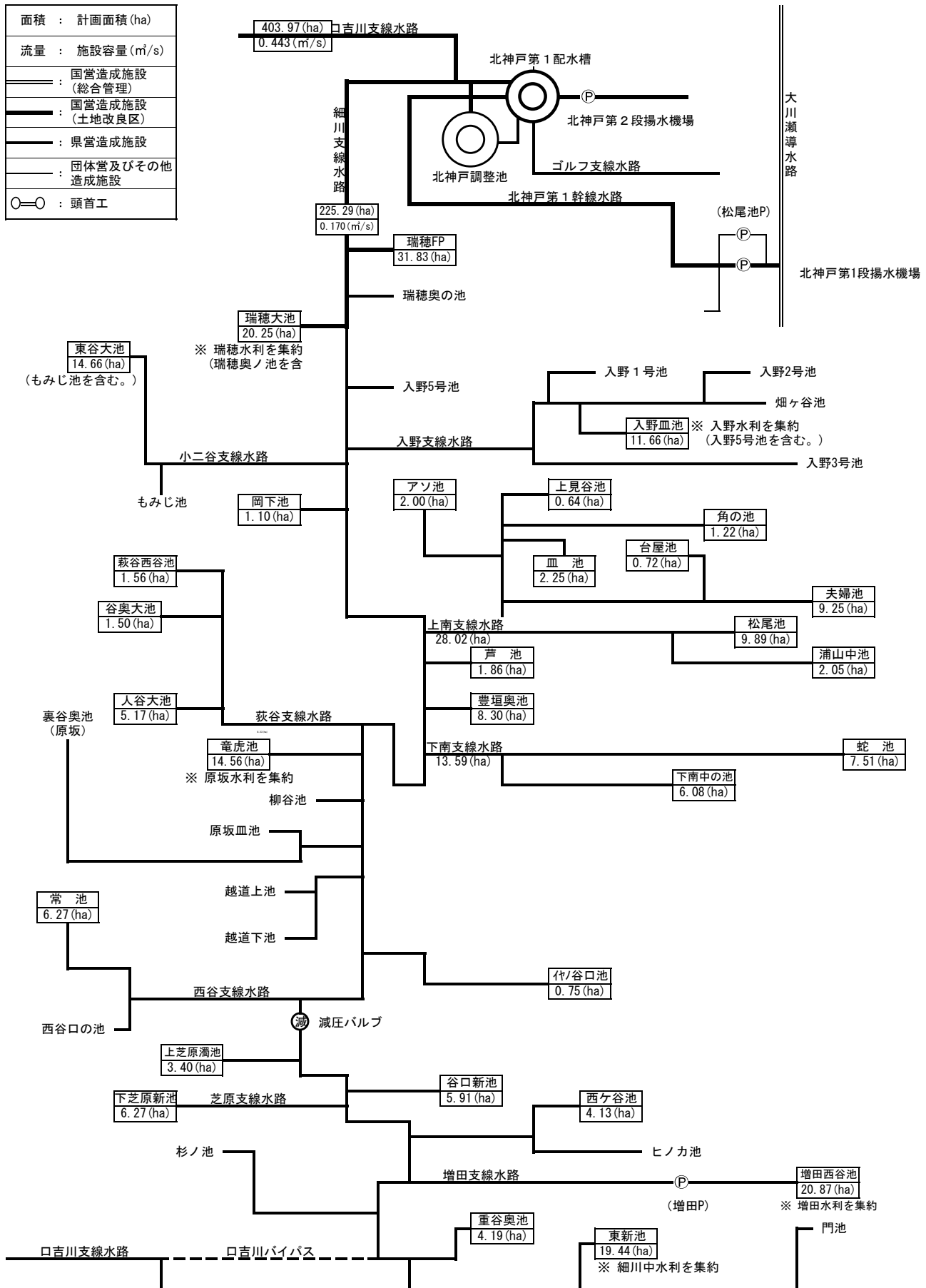


配水ブロック図 (口吉川支線水路(三木市口吉川町・細川町))

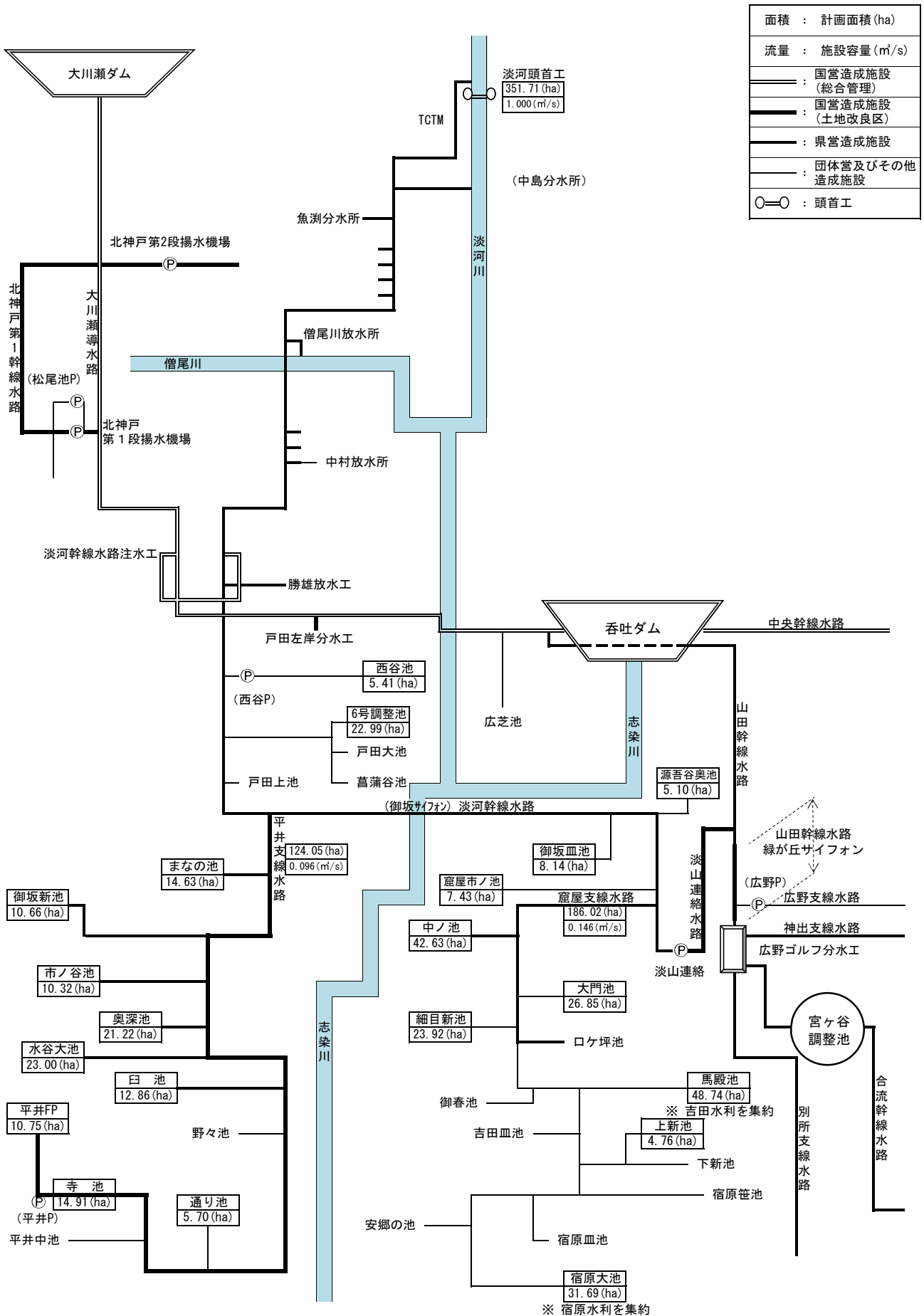




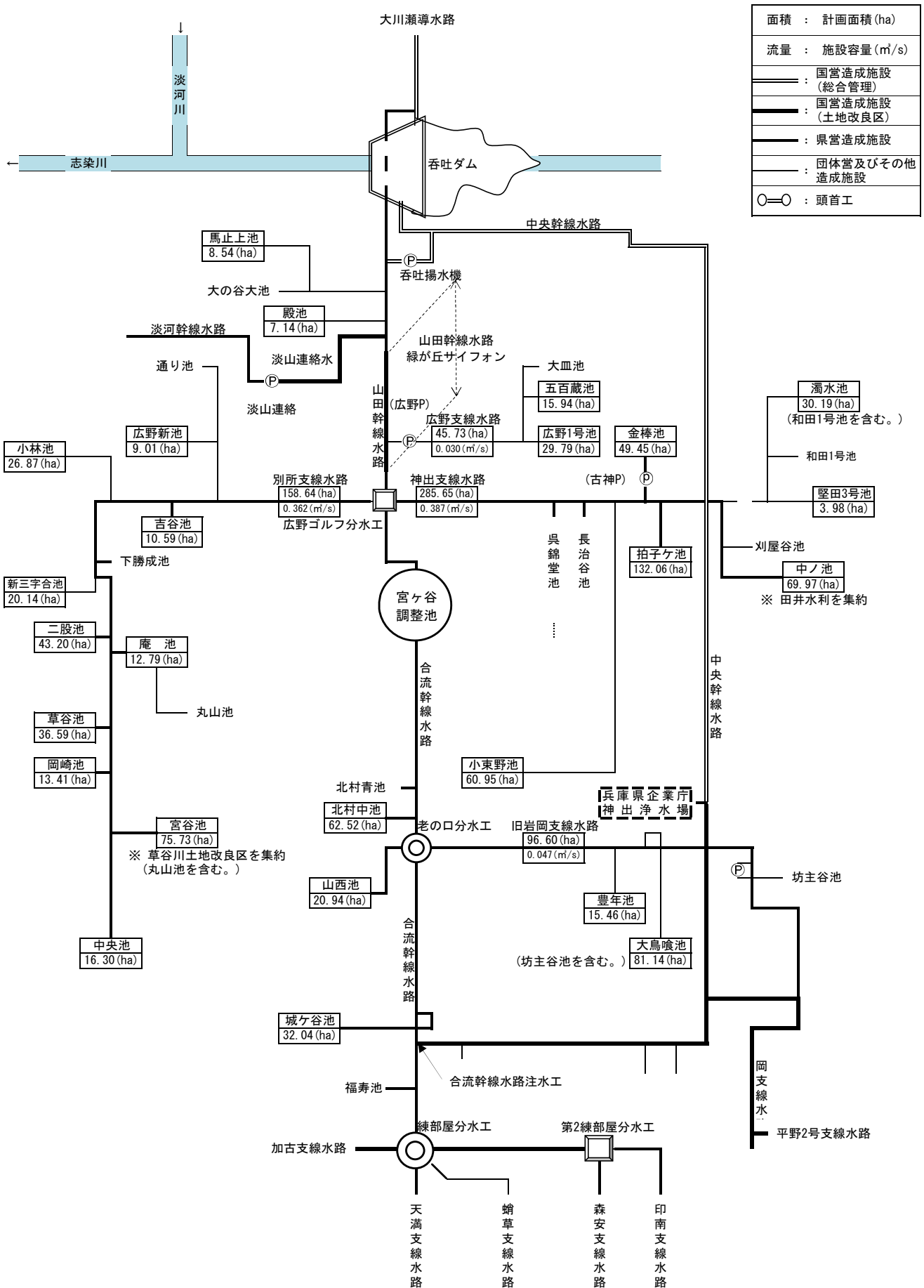
配水ブロック図 (細川支線水路)



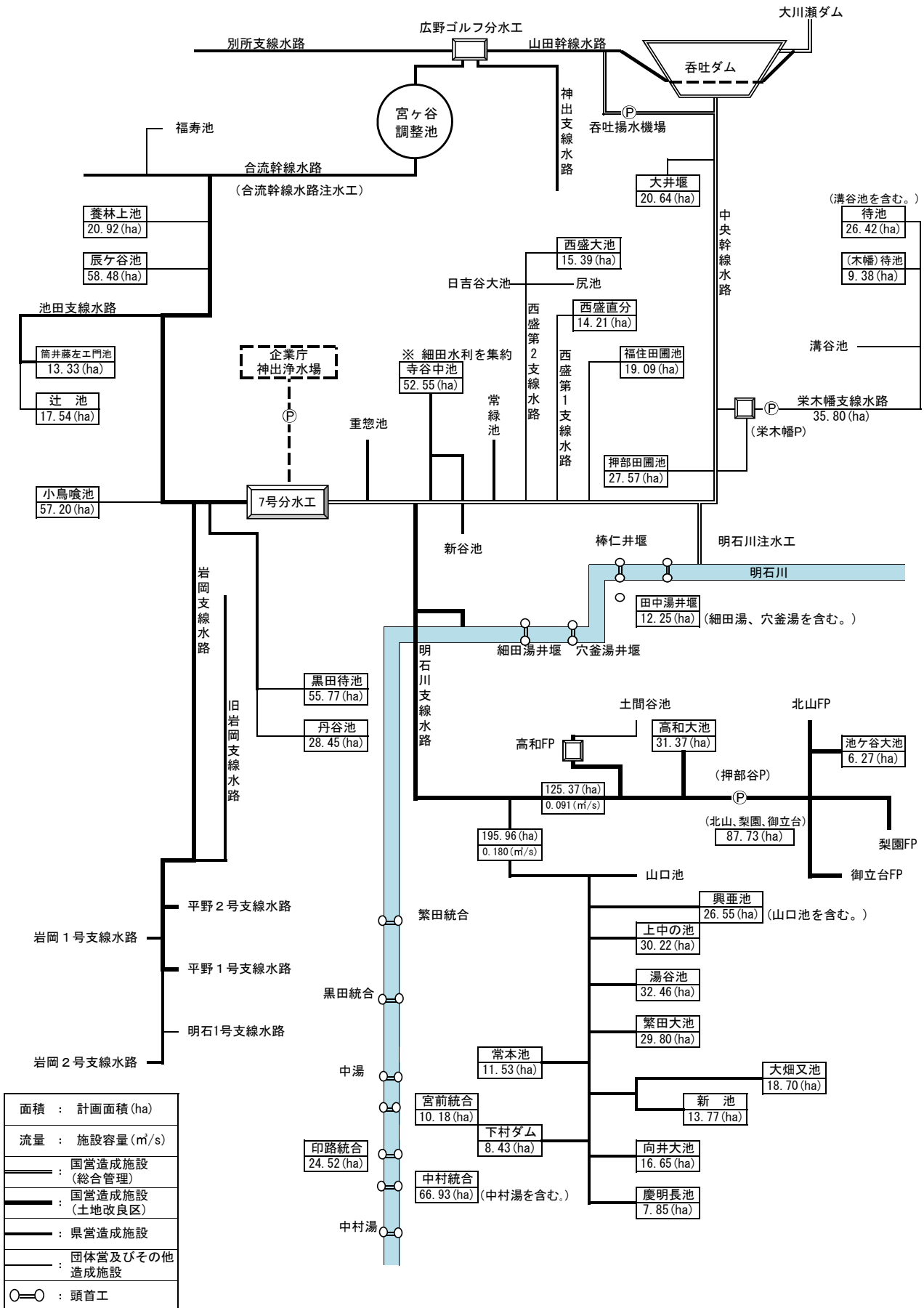
配水ブロック図 (淡河幹線水路)



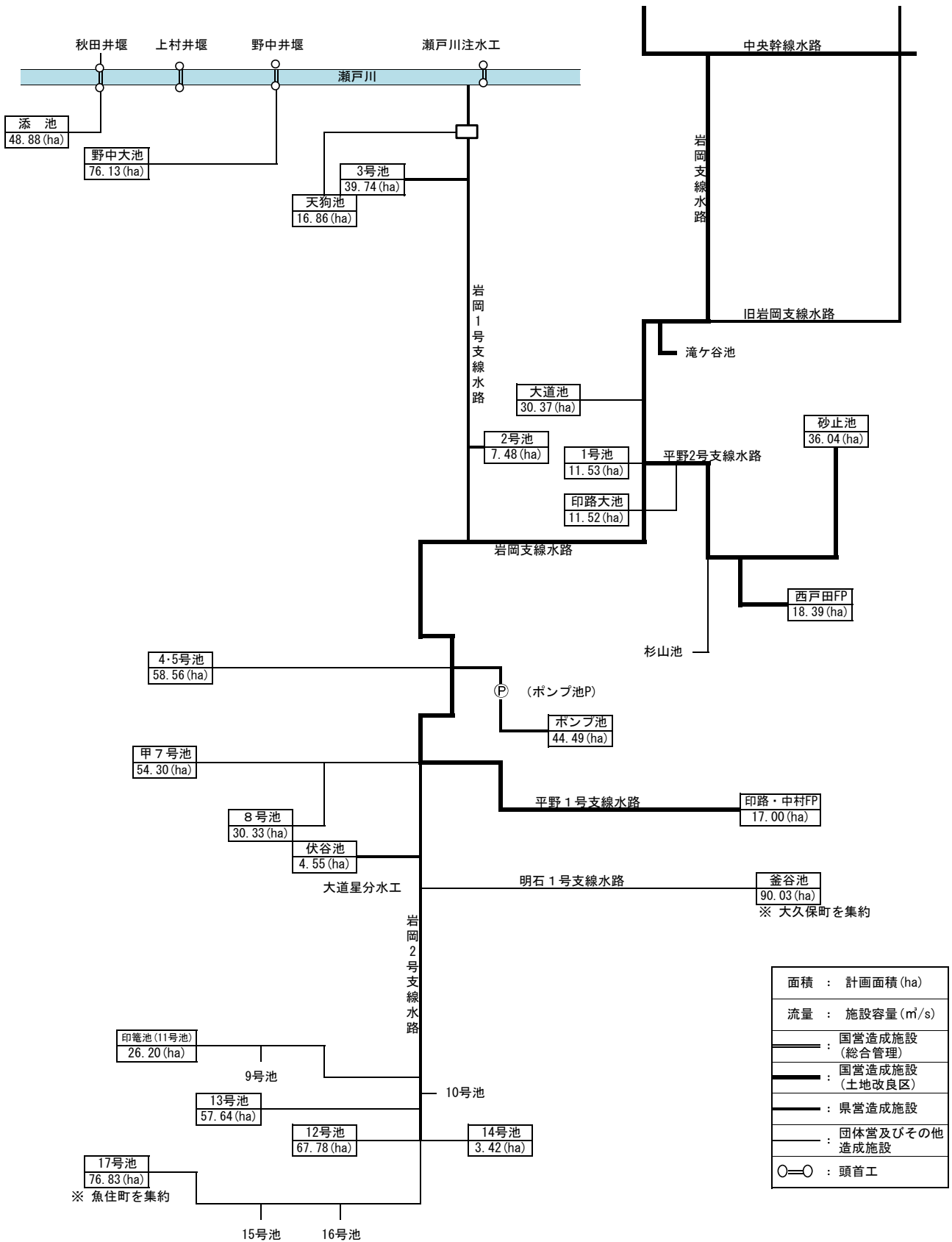
配水ブロック図 (山田幹線水路、合流幹線水路)



配水ブロック図 (中央幹線水路)

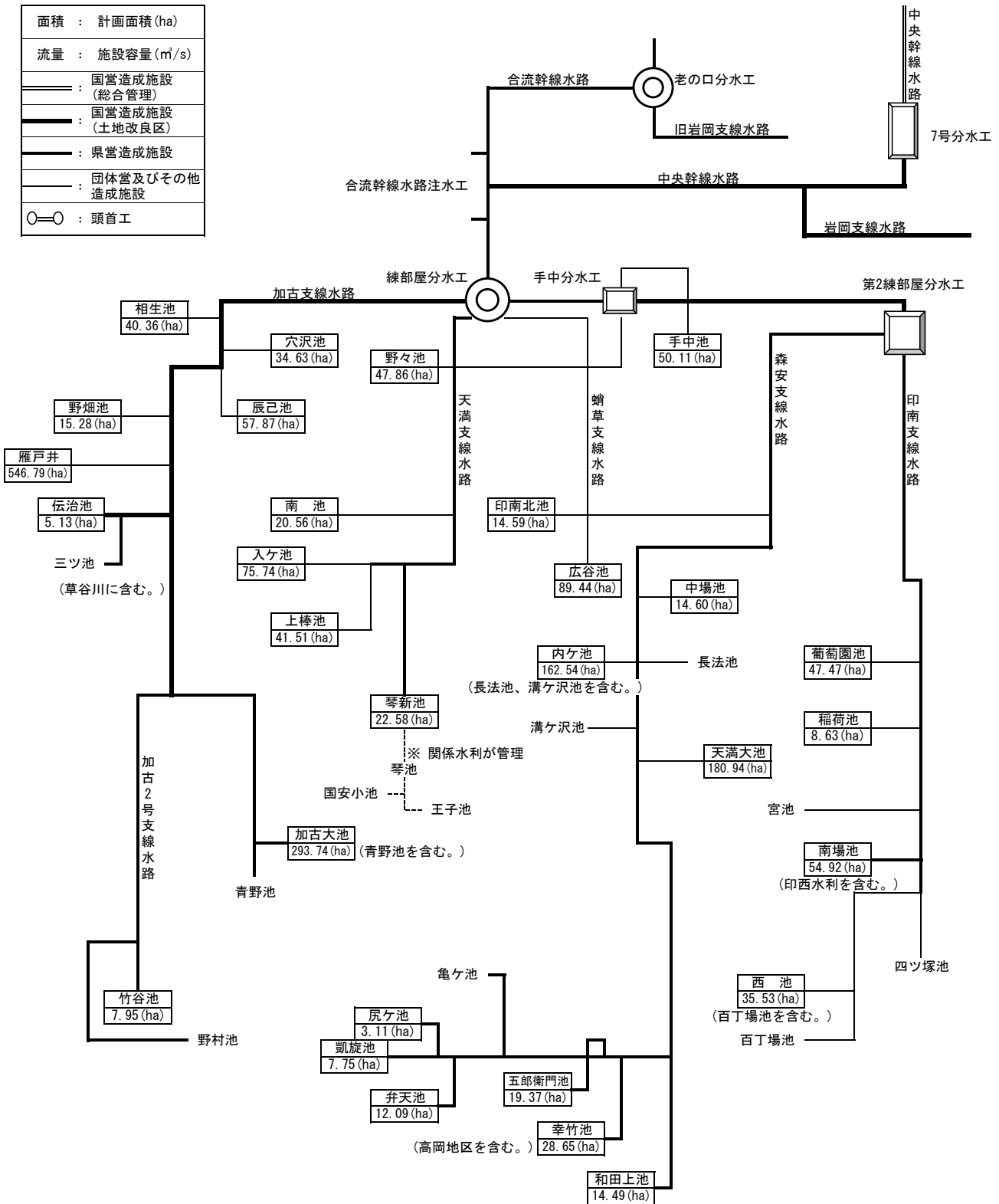


配水ブロック図 (岩岡支線水路)



(別紙1)

配水ブロック図 (練部屋分水工(森安支線水路、印南支線水路、蛸草支線水路、天満支線水路、加古支線水路))



配水ブロック図 (志染川、美囊川関係井堰)

