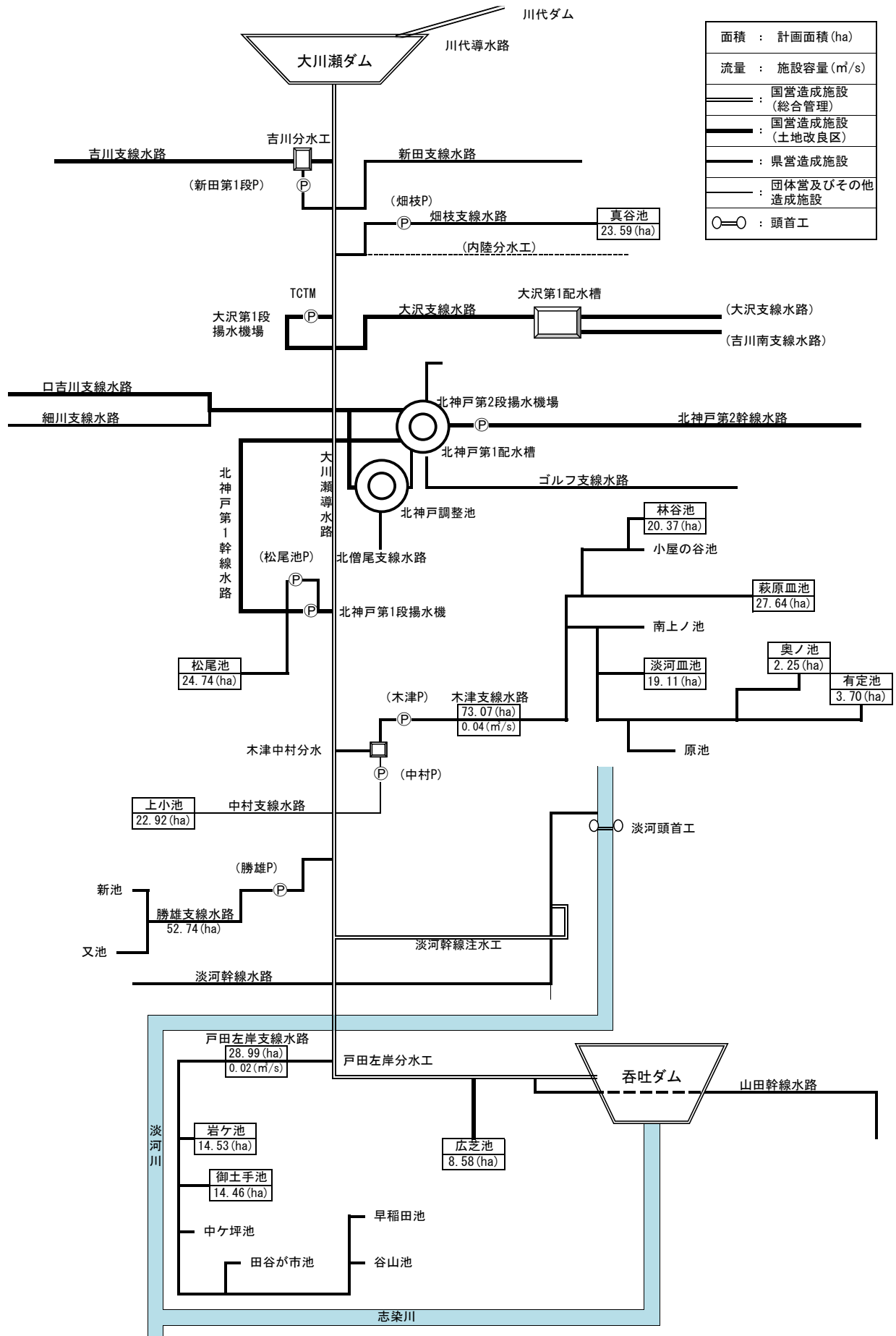
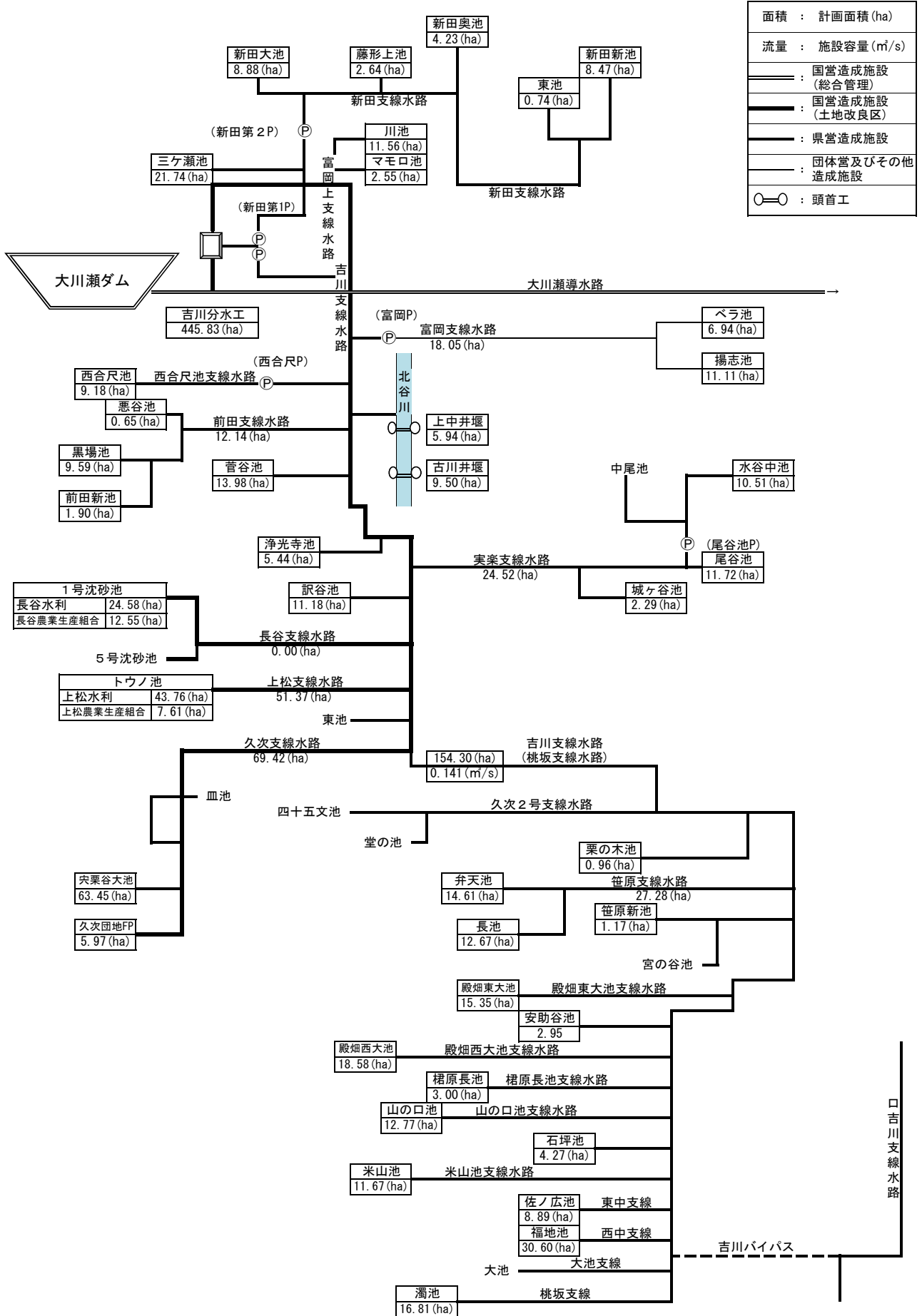


配水ブロック図 (大川瀬導水路)

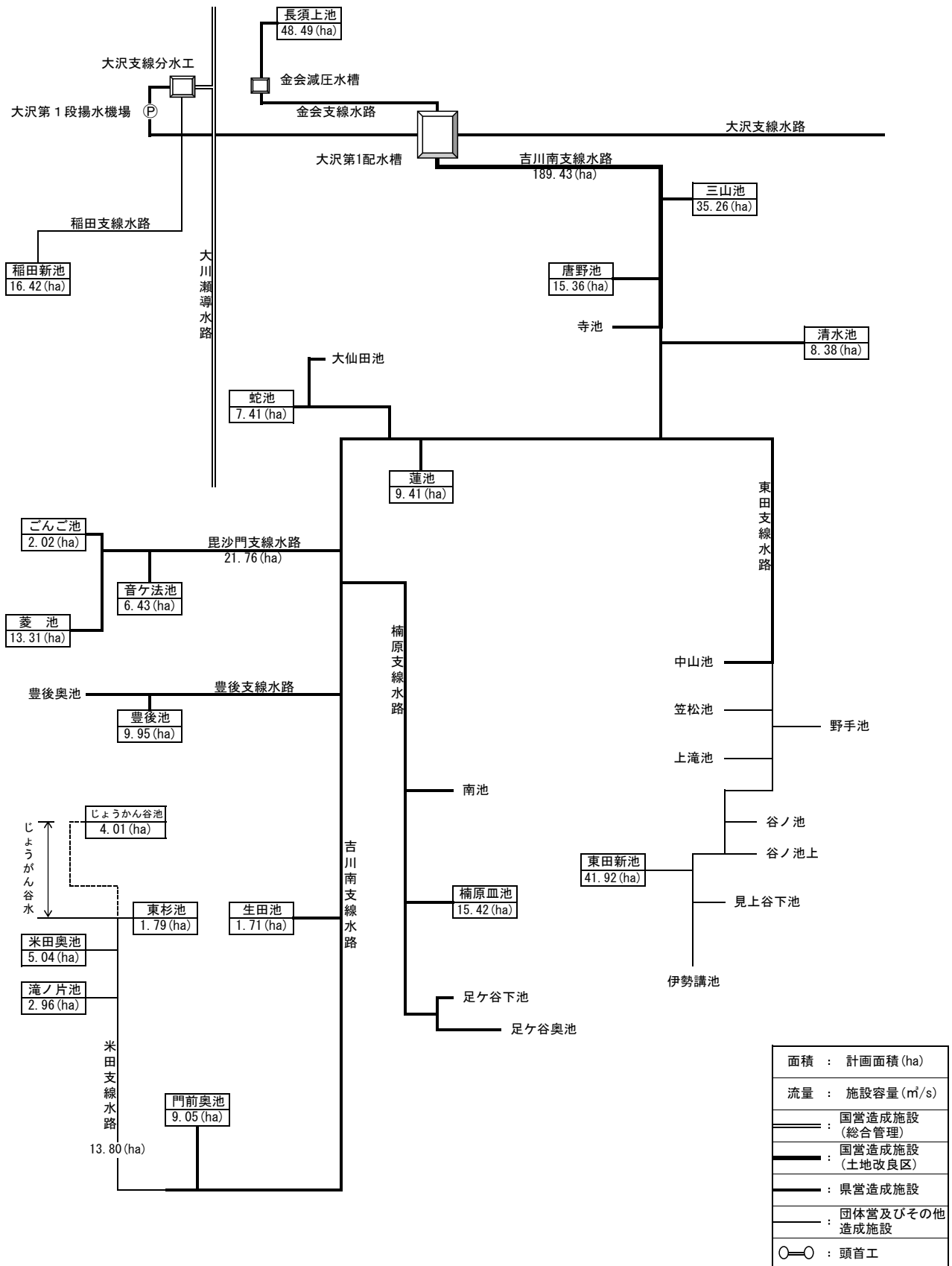


配水ブロック図 (吉川支線水路)

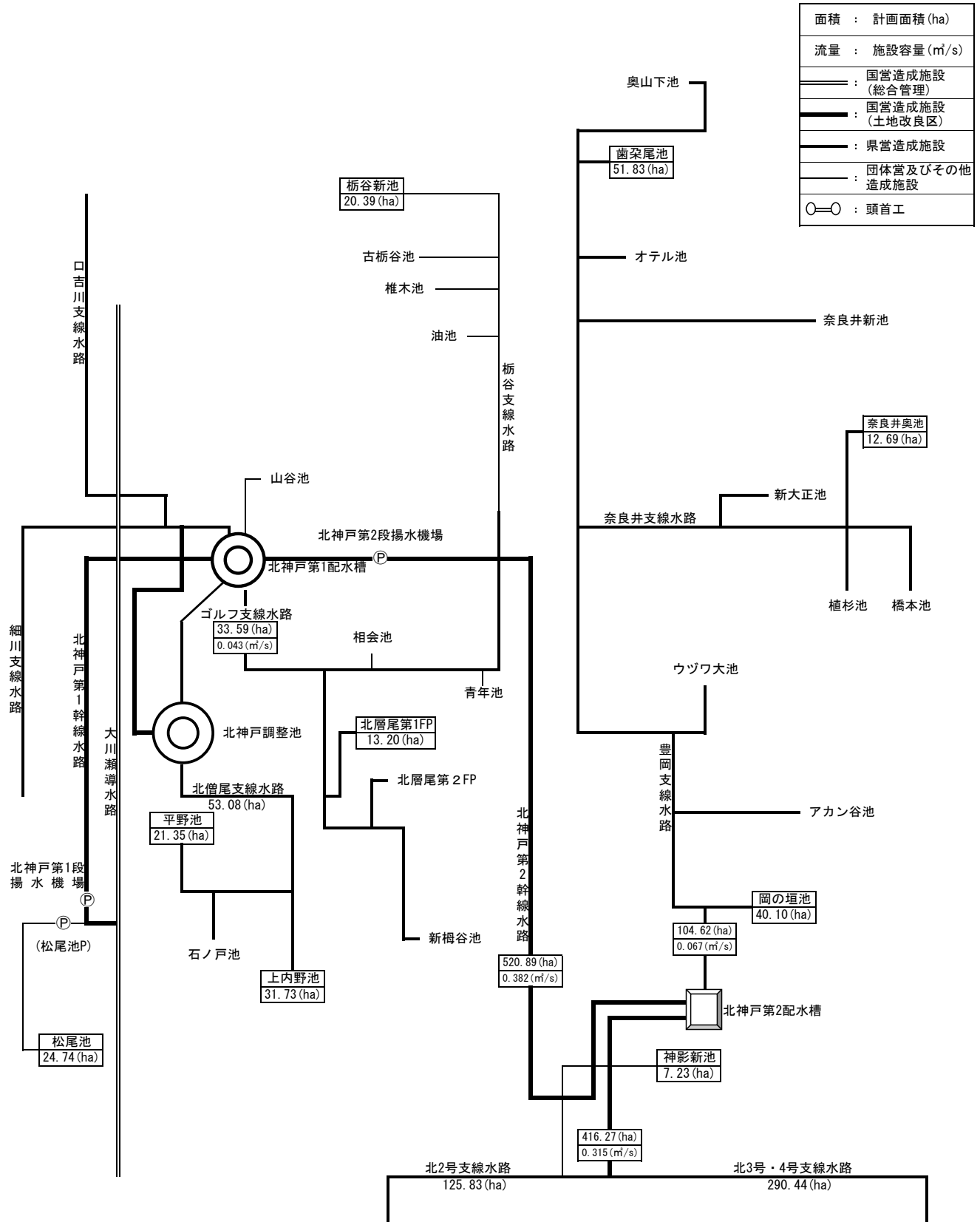




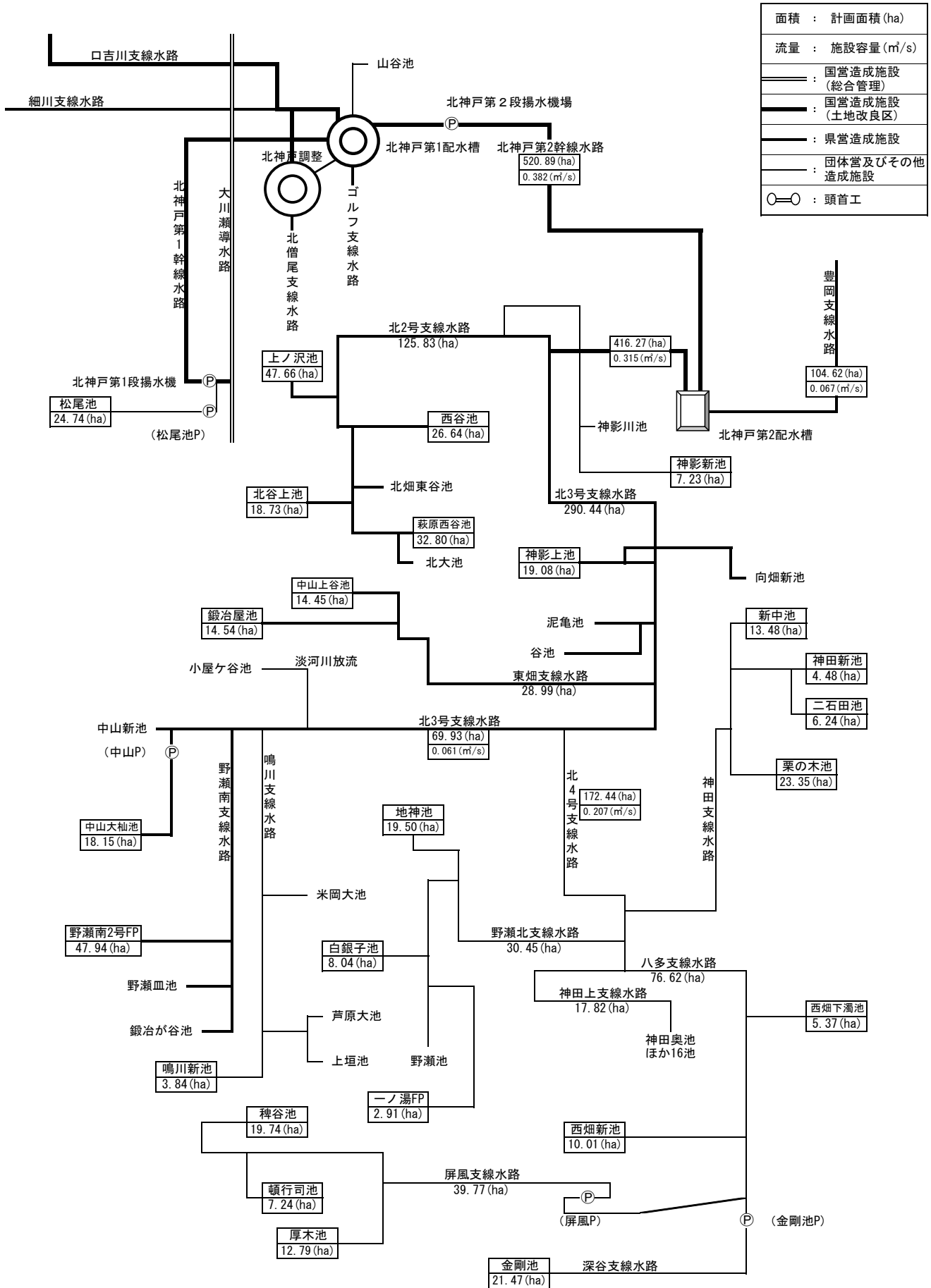
配水ブロック図 (吉川南支線水路)



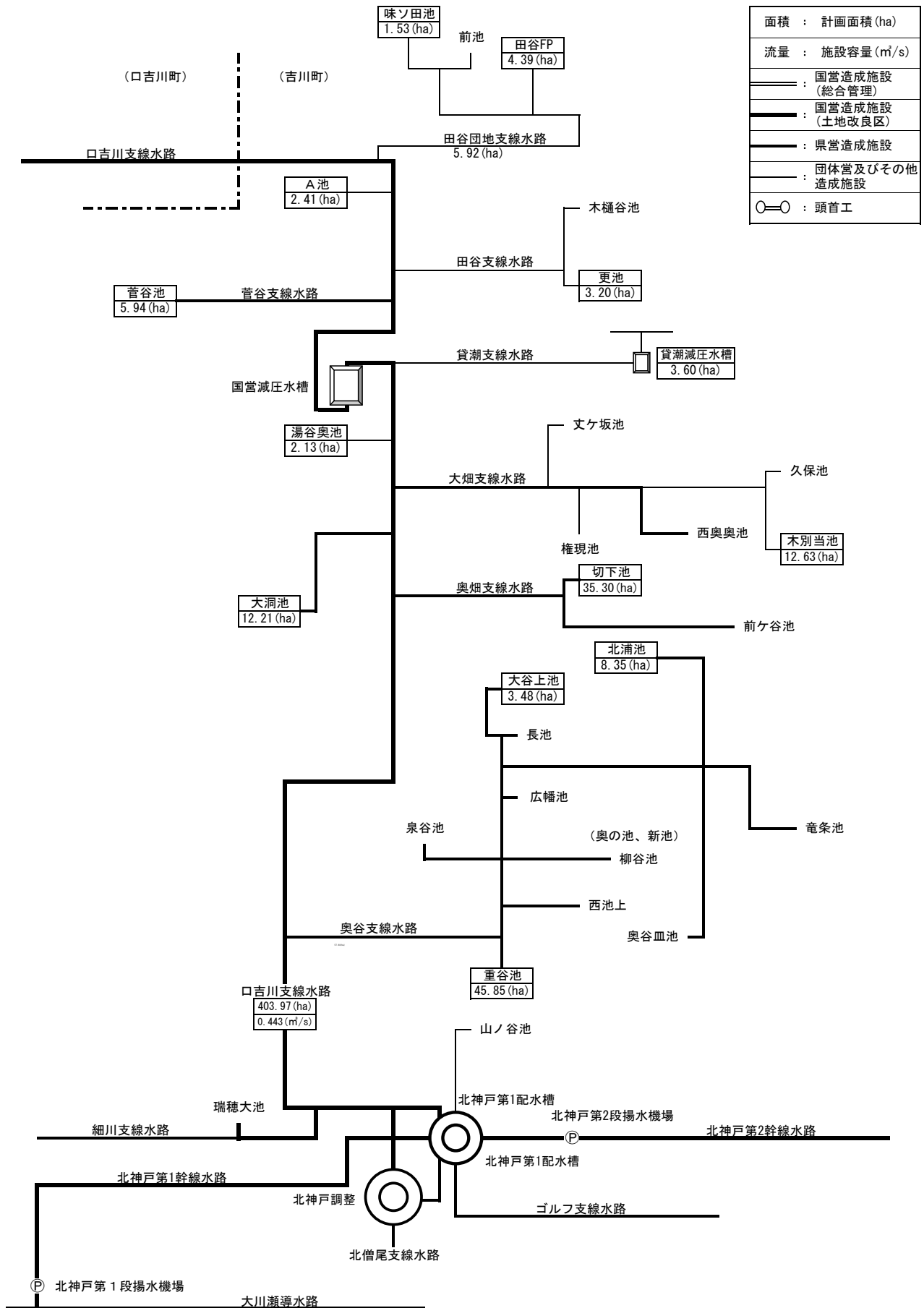
配水ブロック図 (北神戸第1幹線水路)



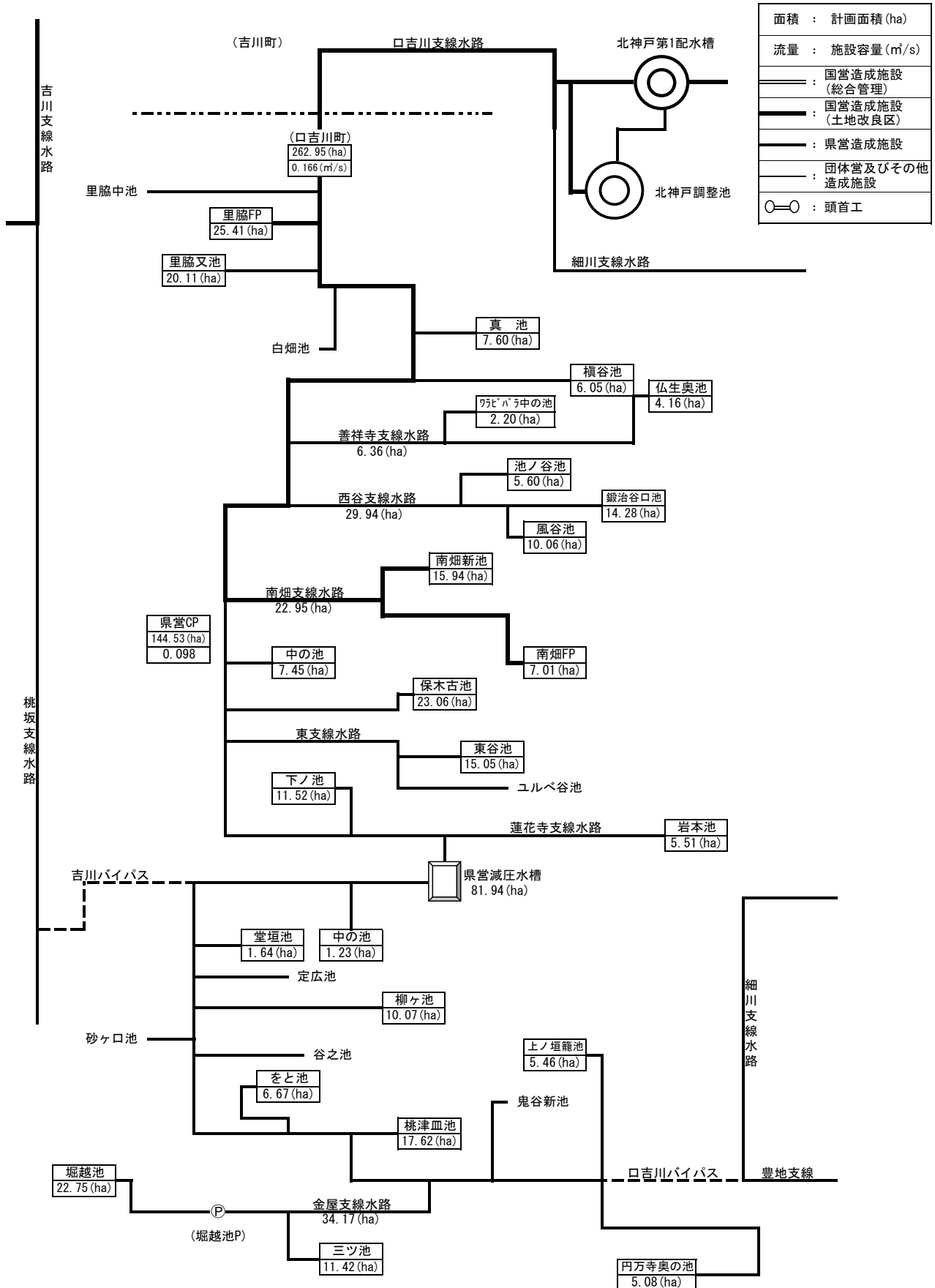
配水ブロック図 (北神戸第2幹線水路)



配水ブロック図 (口吉川支線水路(三木市吉川町))



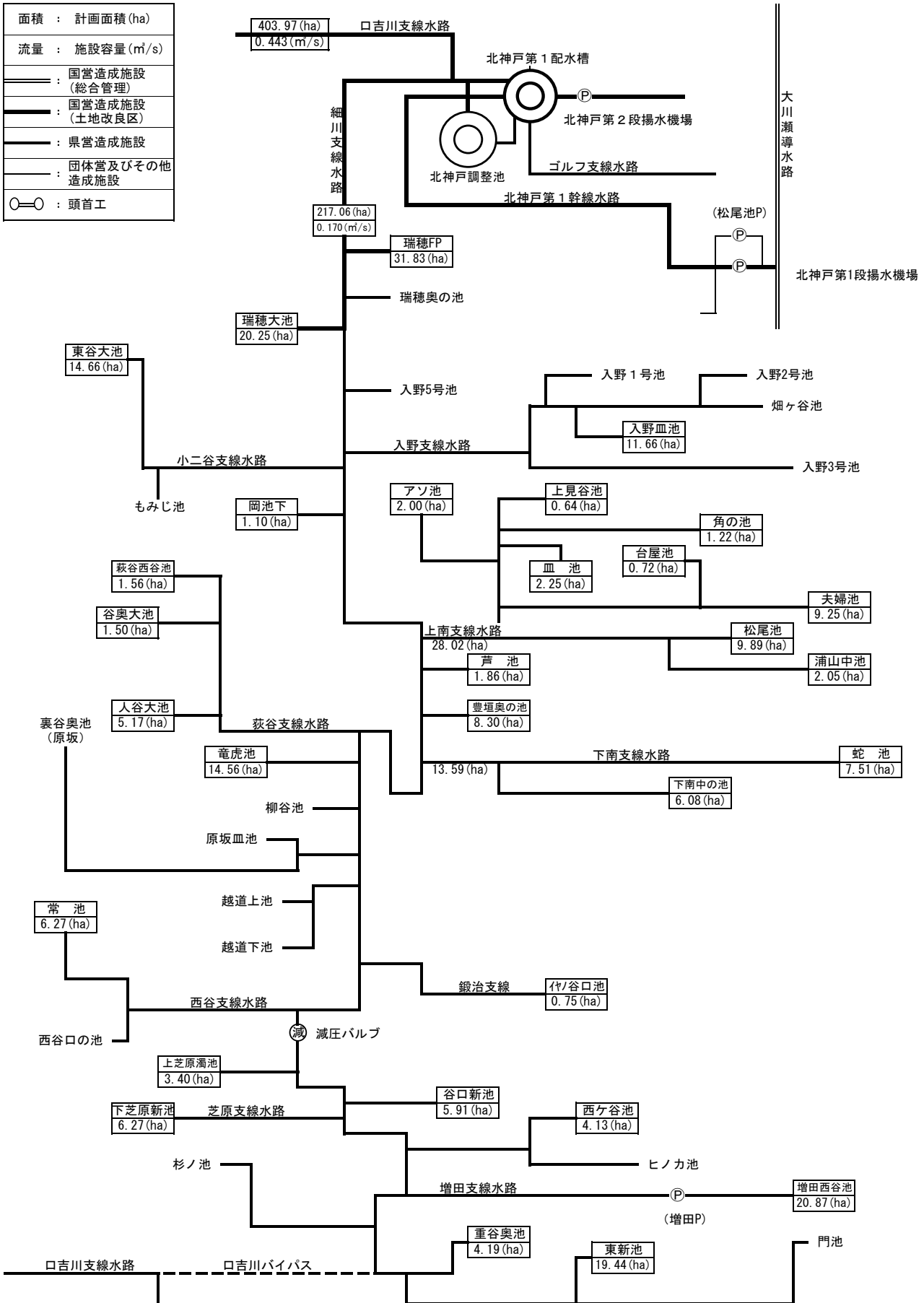
配水ブロック図 (口吉川支線水路(三木市口吉川町、細川町))



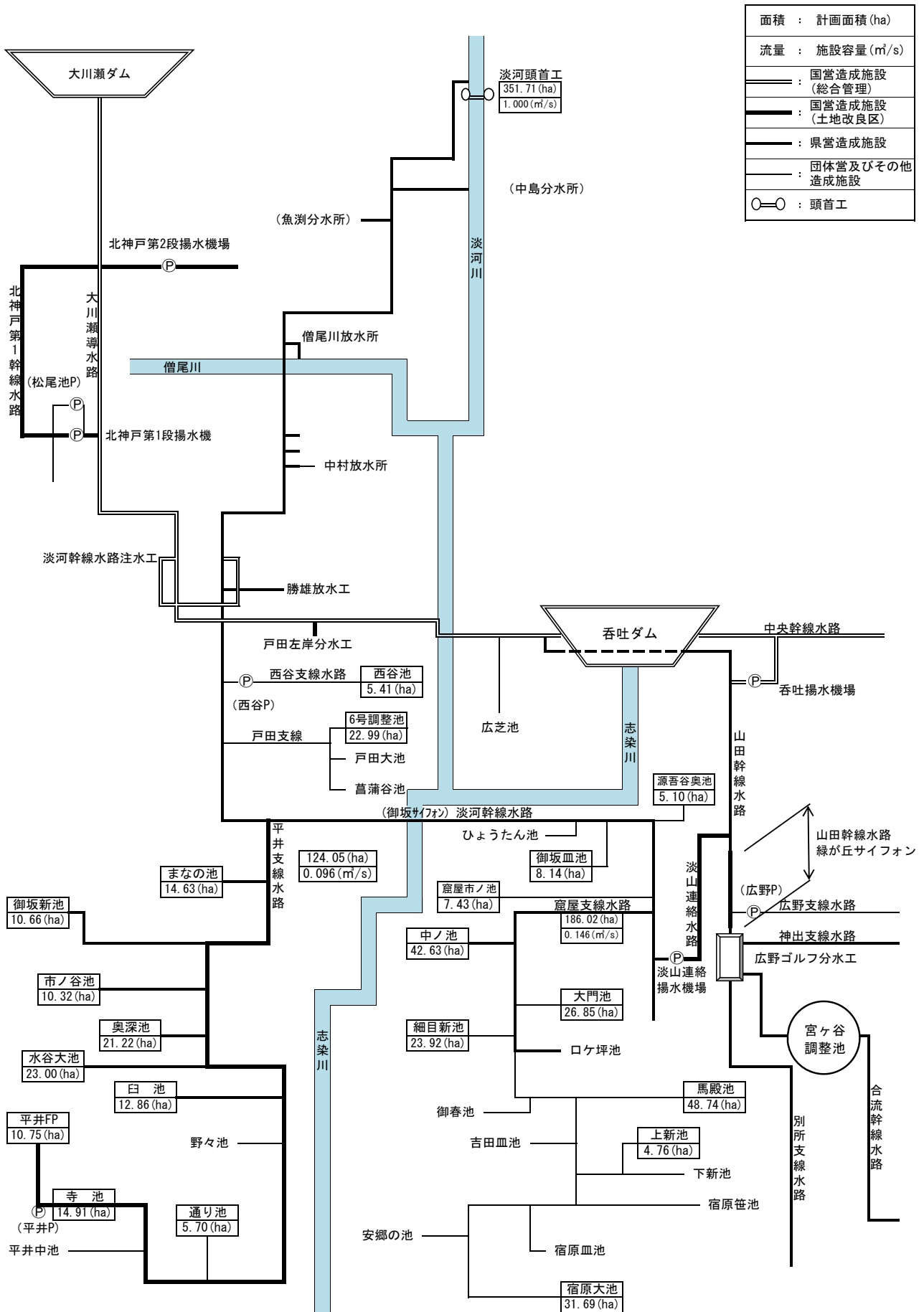


配水ブロック図 (細川支線水路)

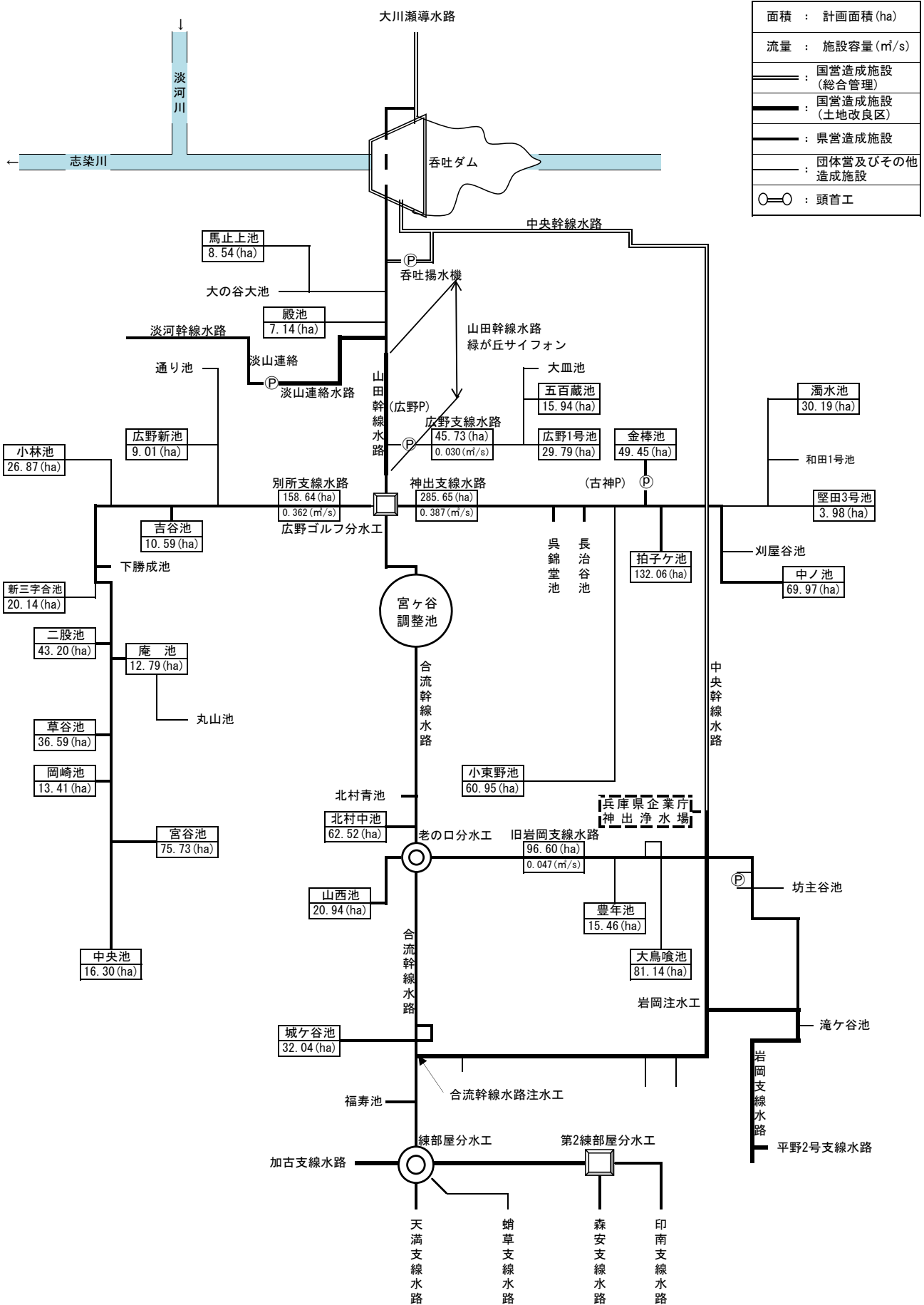
|     |                            |
|-----|----------------------------|
| 面積  | : 計画面積 (ha)                |
| 流量  | : 施設容量 (m <sup>3</sup> /s) |
| ——  | : 国営造成施設 (総合管理)            |
| ——  | : 国営造成施設 (土地改良区)           |
| ——  | : 県営造成施設                   |
| ——  | : 団体営及びその他造成施設             |
| ○—○ | : 頭首工                      |



配水ブロック図 (淡河幹線水路)

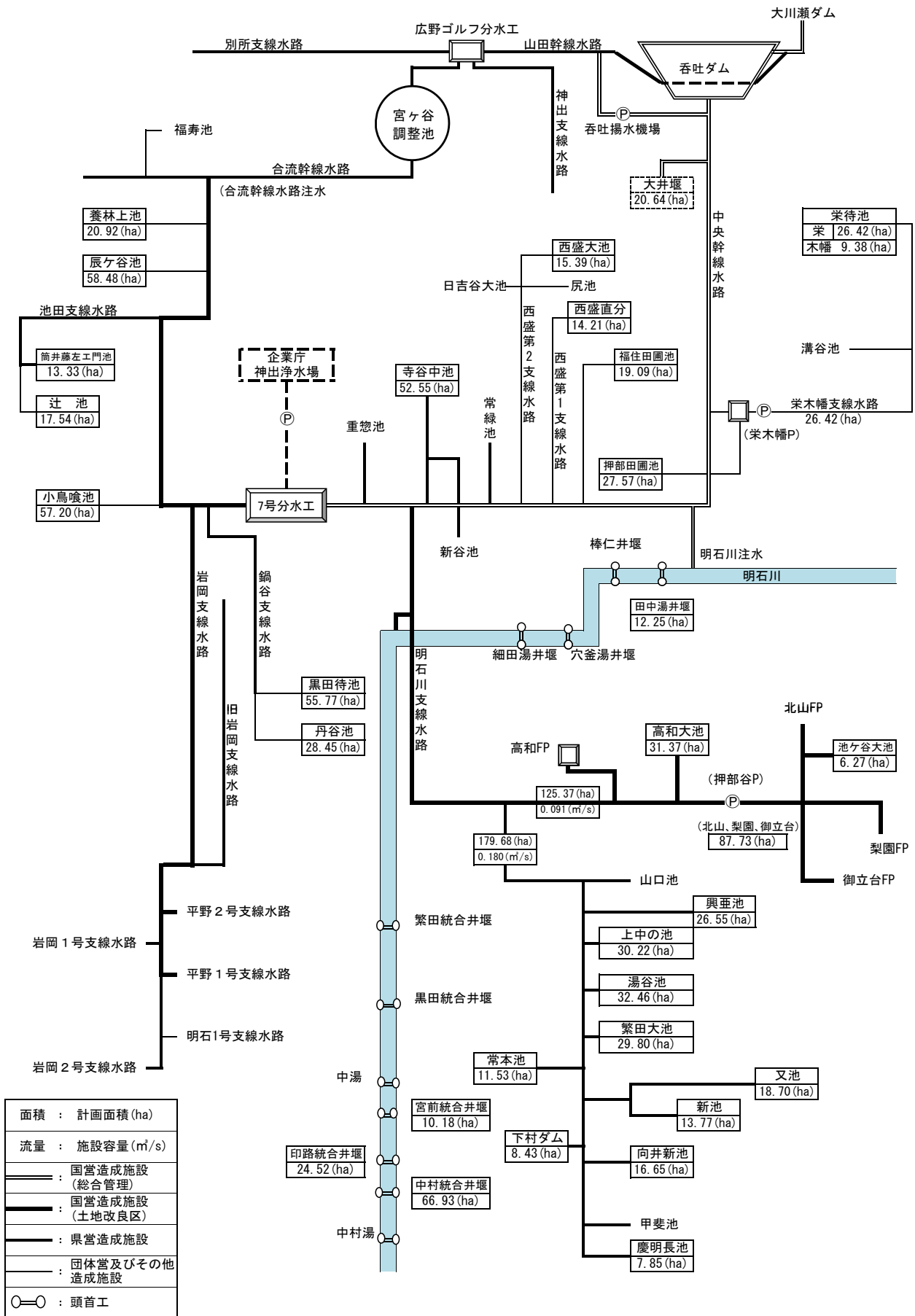


配水ブロック図 (山田幹線水路、合流幹線水路)

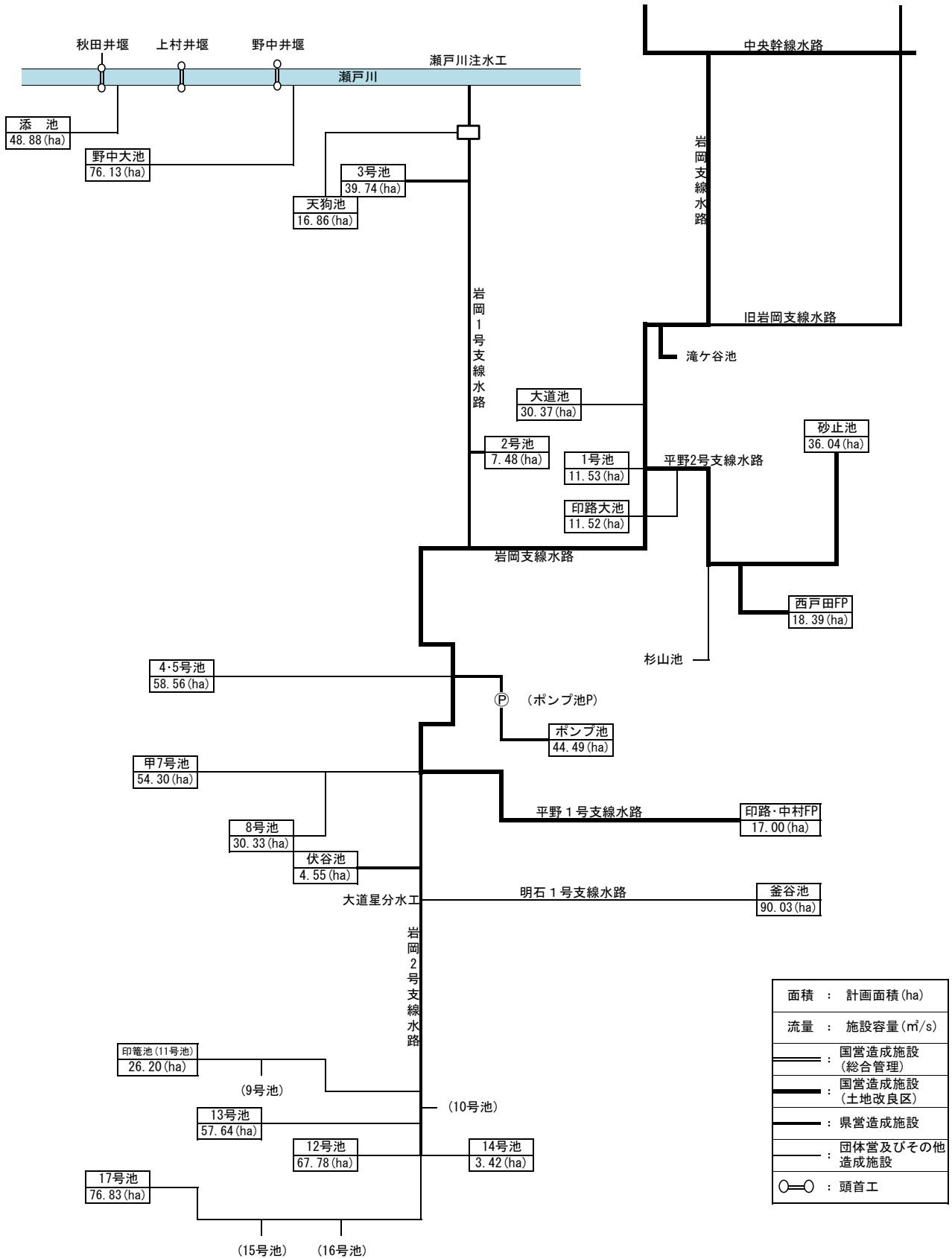




配水ブロック図 (中央幹線水路)



配水ブロック図 (岩岡支線水路)



(別紙1)

配水ブロック図 (練部屋分水工(森安支線水路、印南支線水路、蛸草支線水路、天満支線水路、加古支線水路))

|     |                            |
|-----|----------------------------|
| 面積  | : 計画面積 (ha)                |
| 流量  | : 施設容量 (m <sup>3</sup> /s) |
| ——  | : 国営造成施設 (総合管理)            |
| ——  | : 国営造成施設 (土地改良区)           |
| ——  | : 県営造成施設                   |
| ——  | : 団体営及びその他造成施設             |
| ○=○ | : 頭首工                      |

