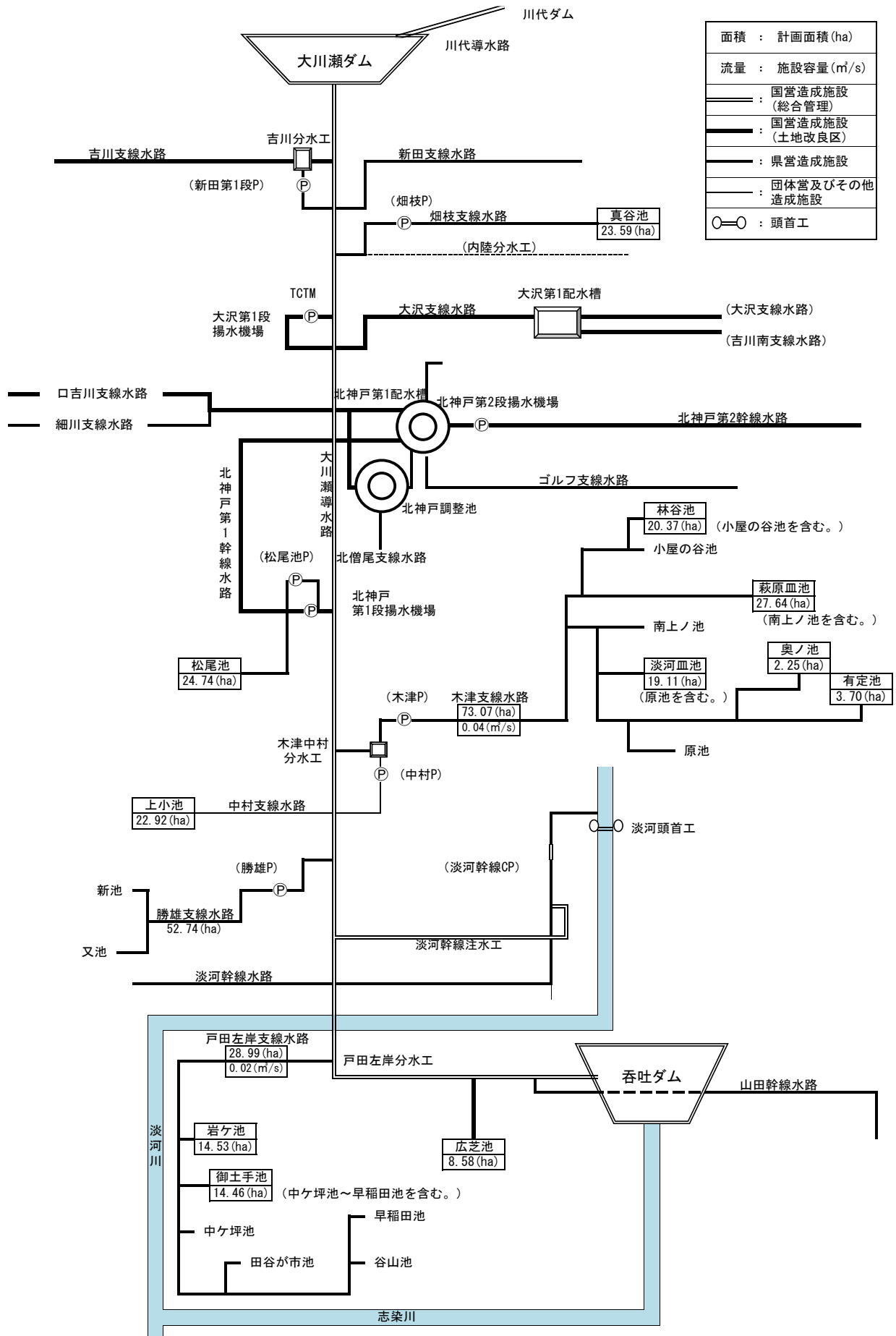
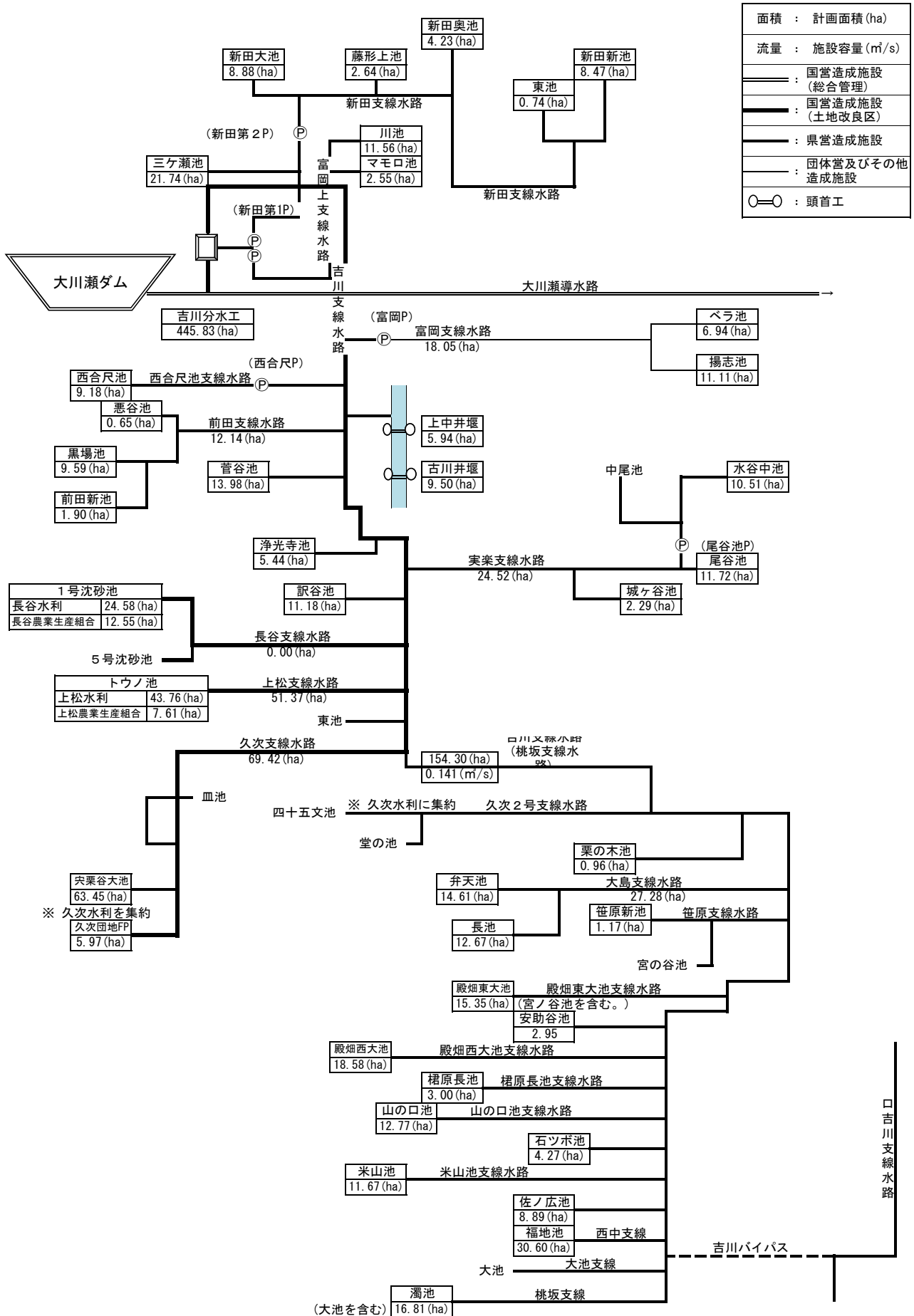


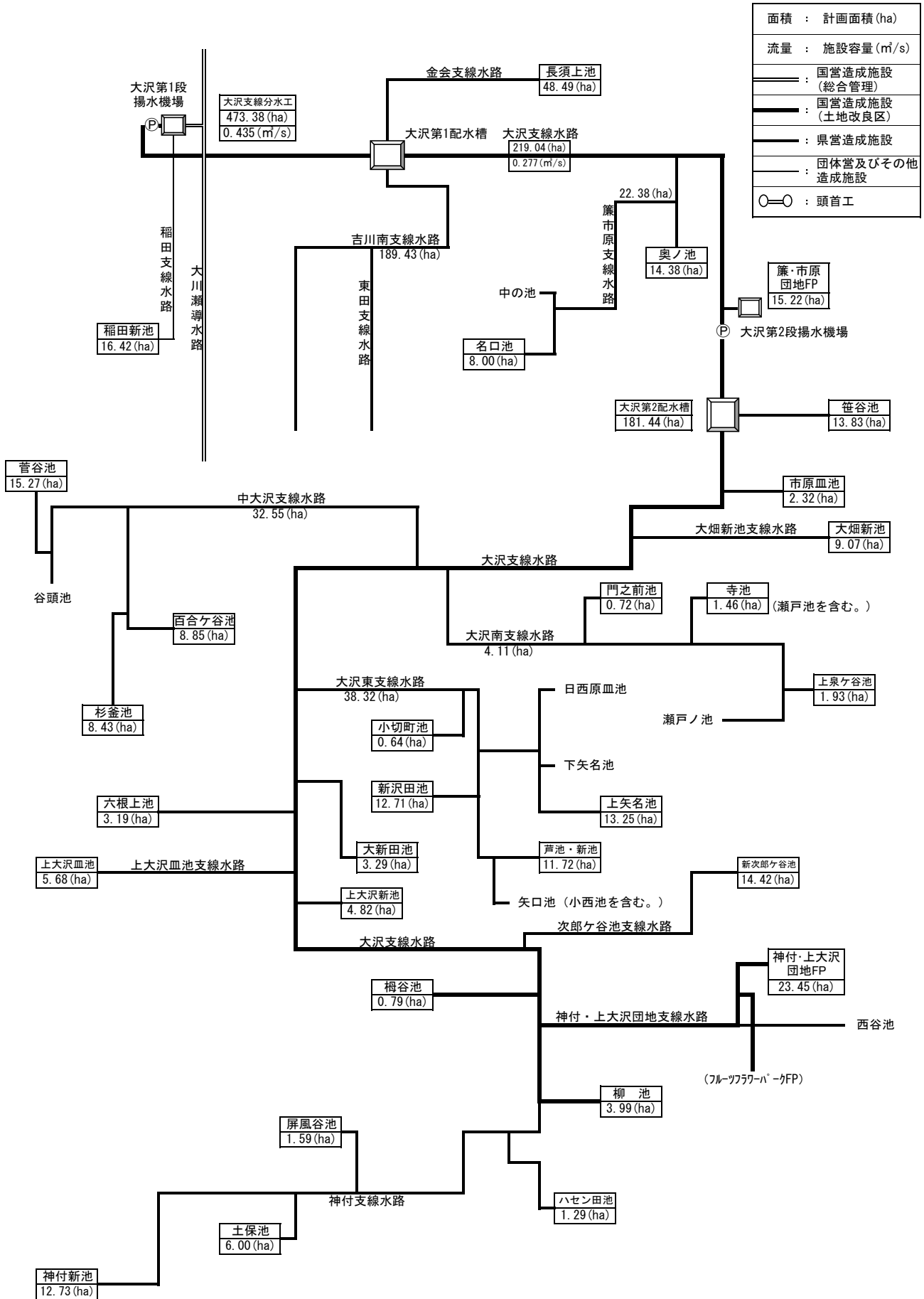
配水ブロック図 (大川瀬導水路)



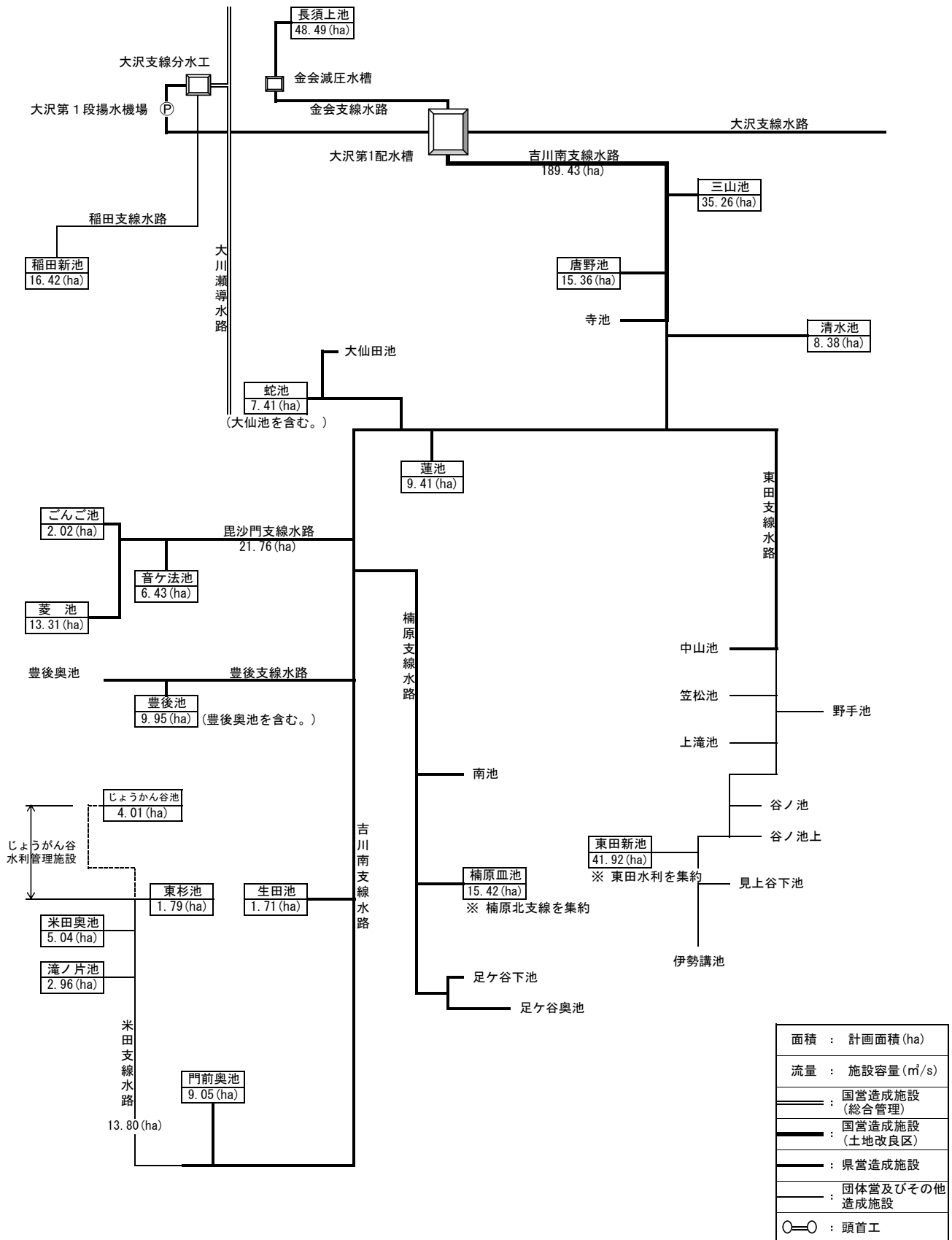
配水ブロック図 (吉川支線水路)



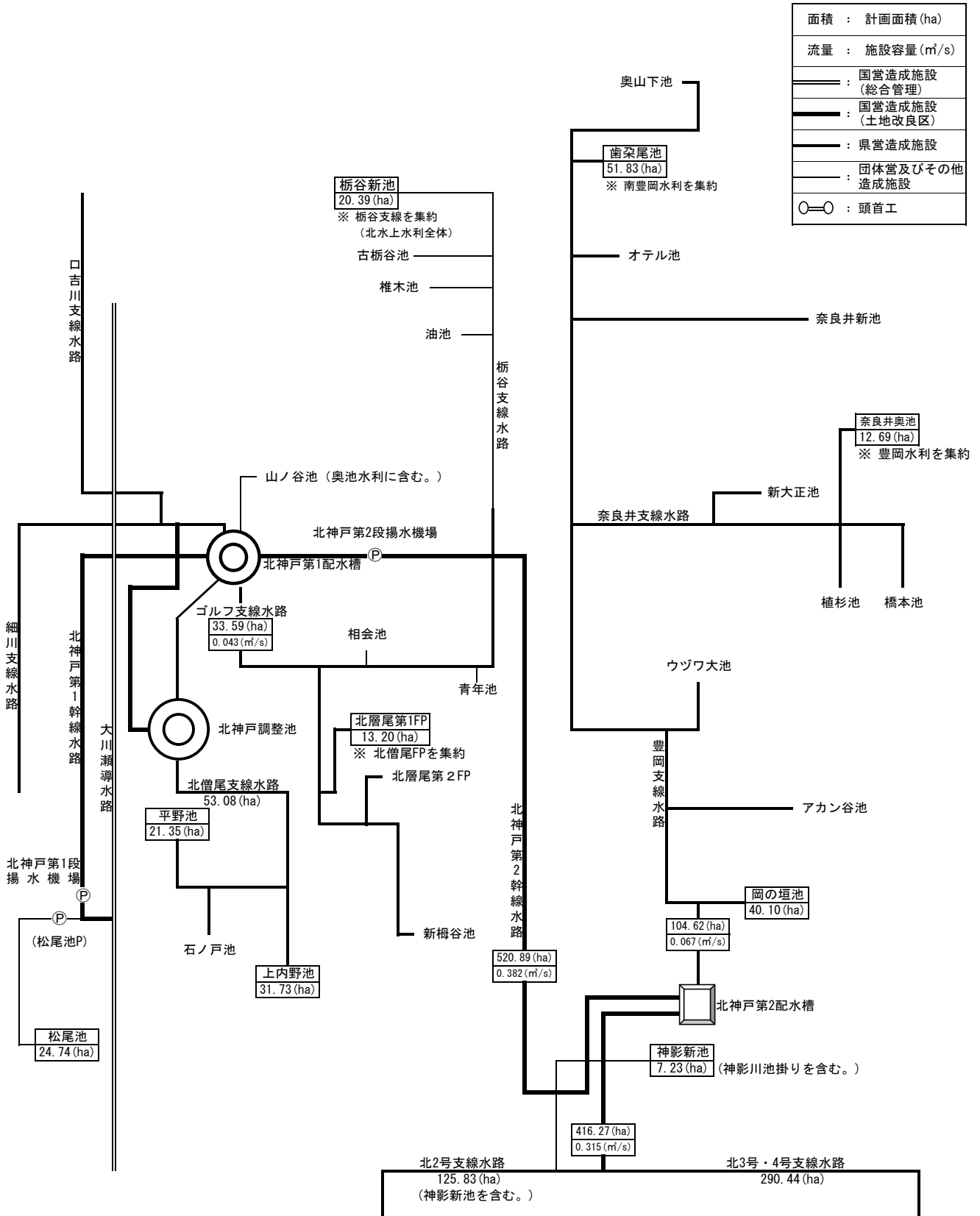
配水ブロック図 (大沢支線水路)



配水ブロック図 (吉川南支線水路)

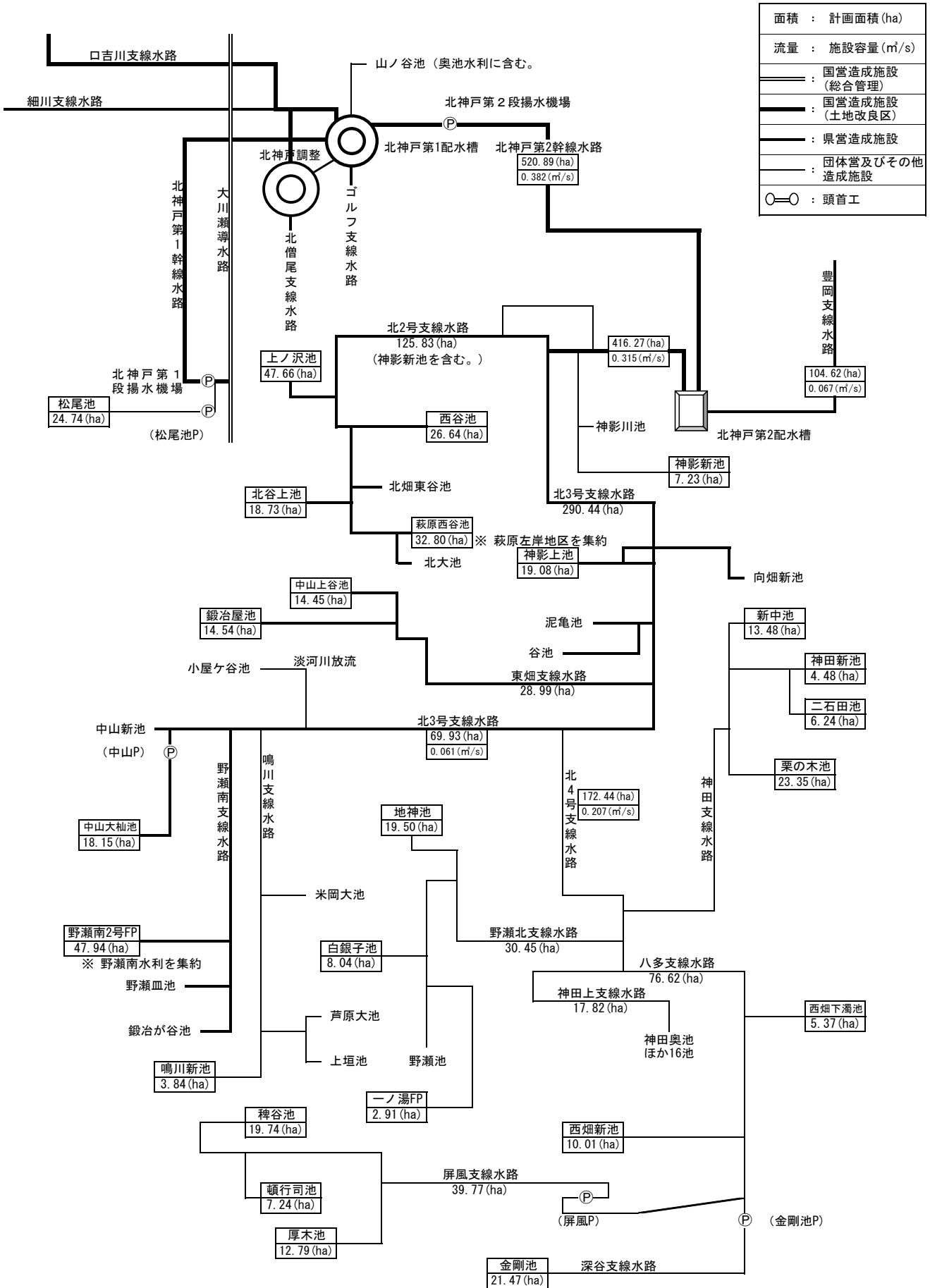


配水ブロック図 (北神戸第1幹線水路)

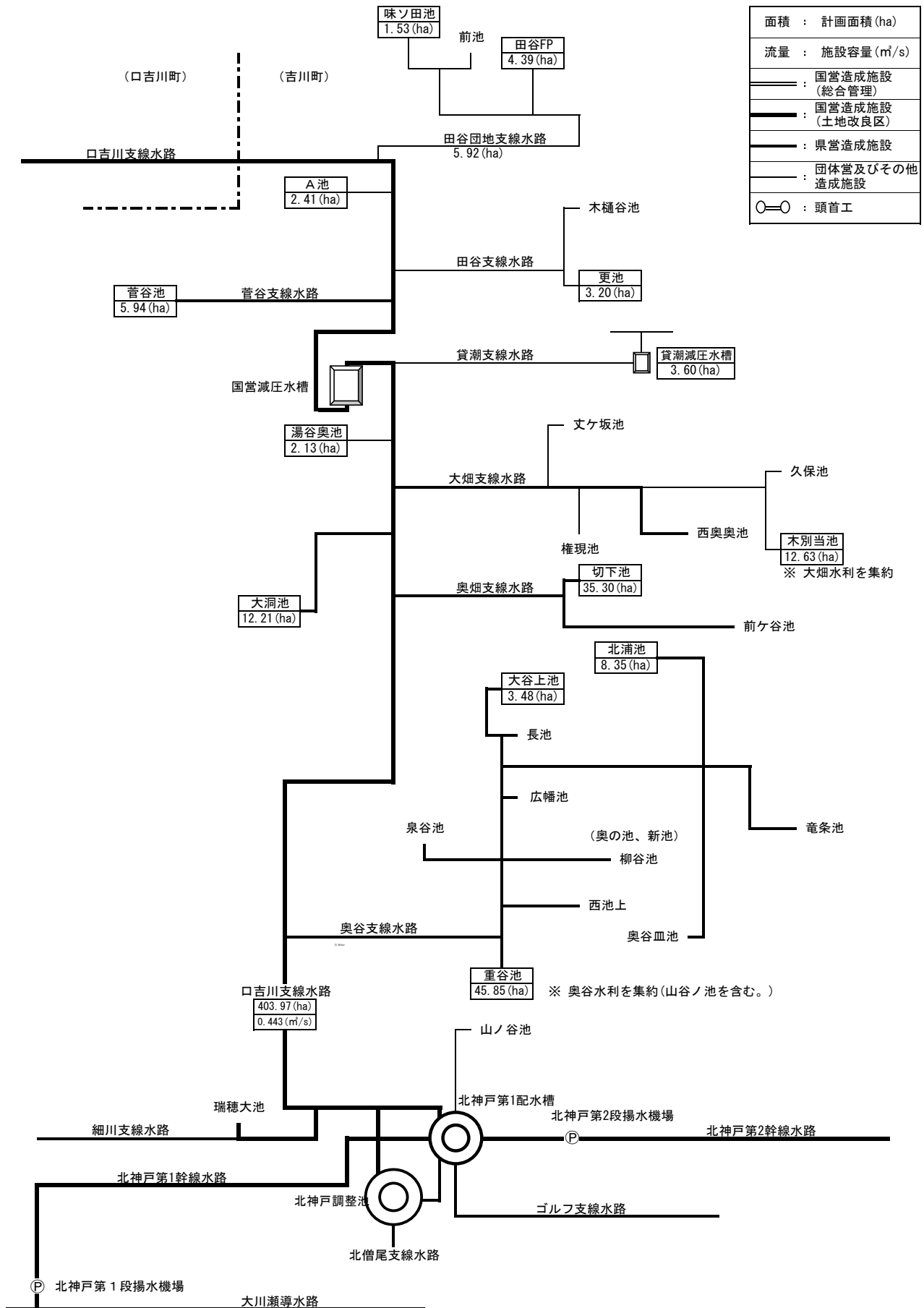


(別紙1)

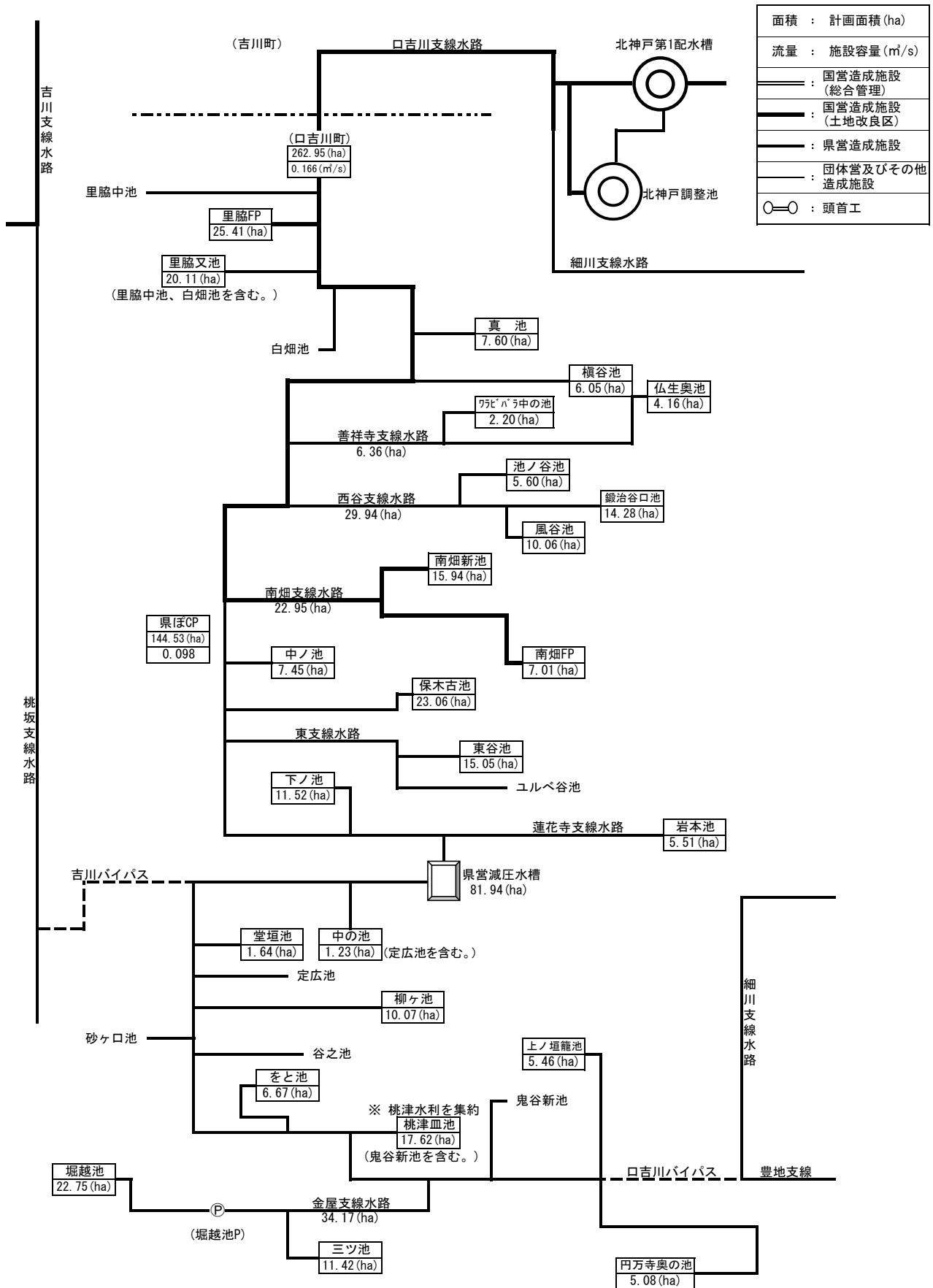
配水ブロック図 (北神戸第2幹線水路)



配水ブロック図 (口吉川支線水路(三木市吉川町))

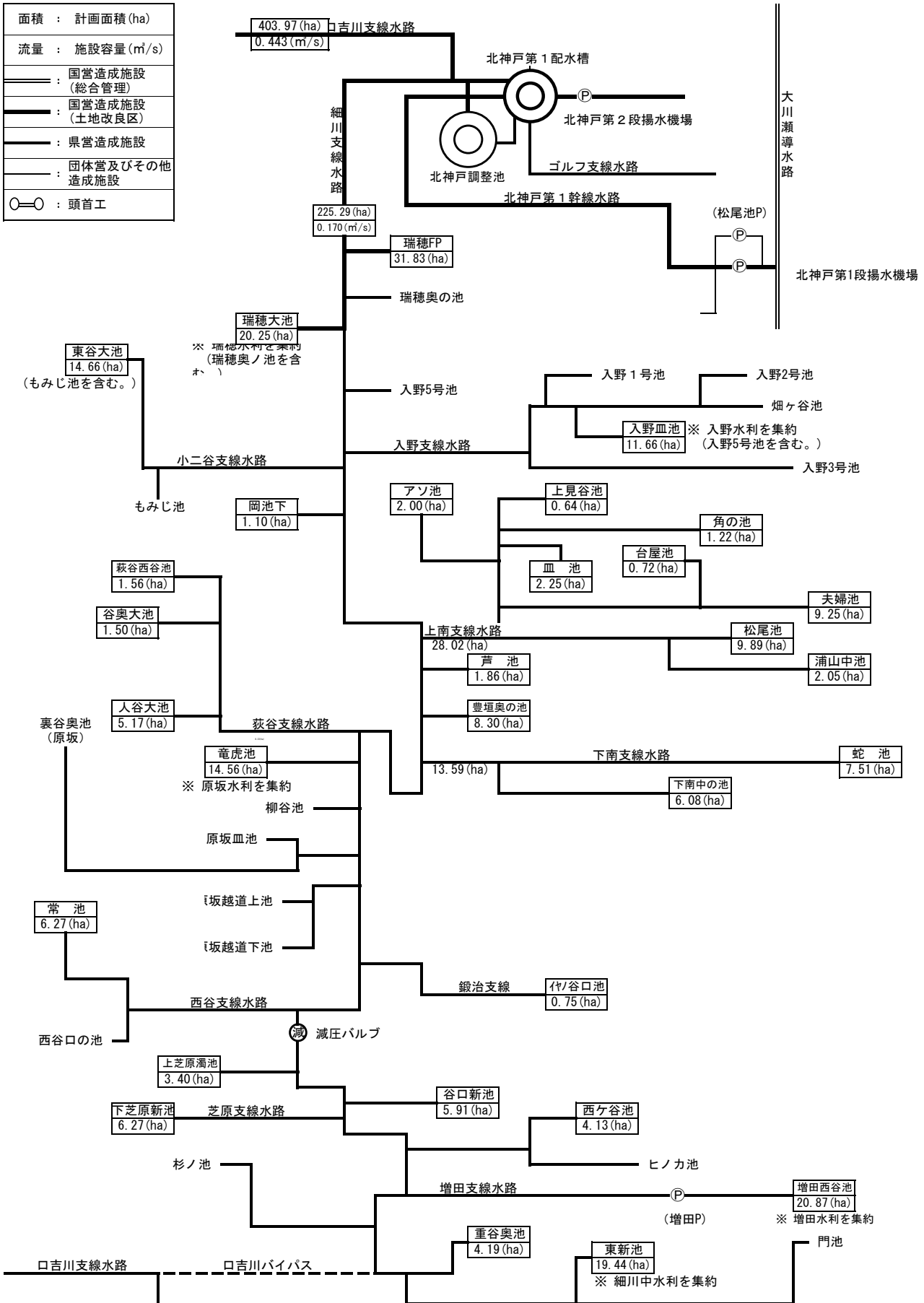


配水ブロック図 (口吉川支線水路(三木市口吉川町・細川町))

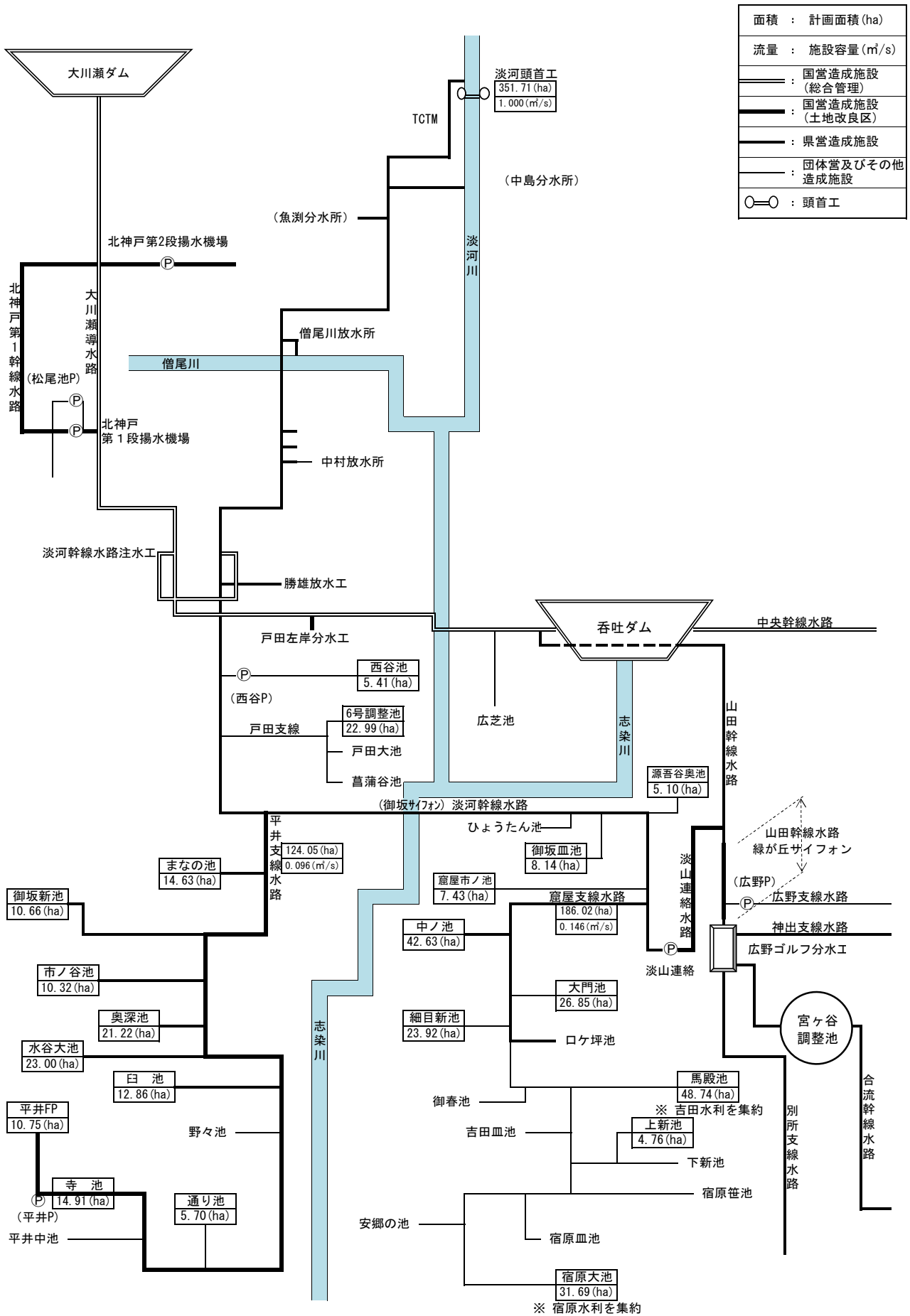




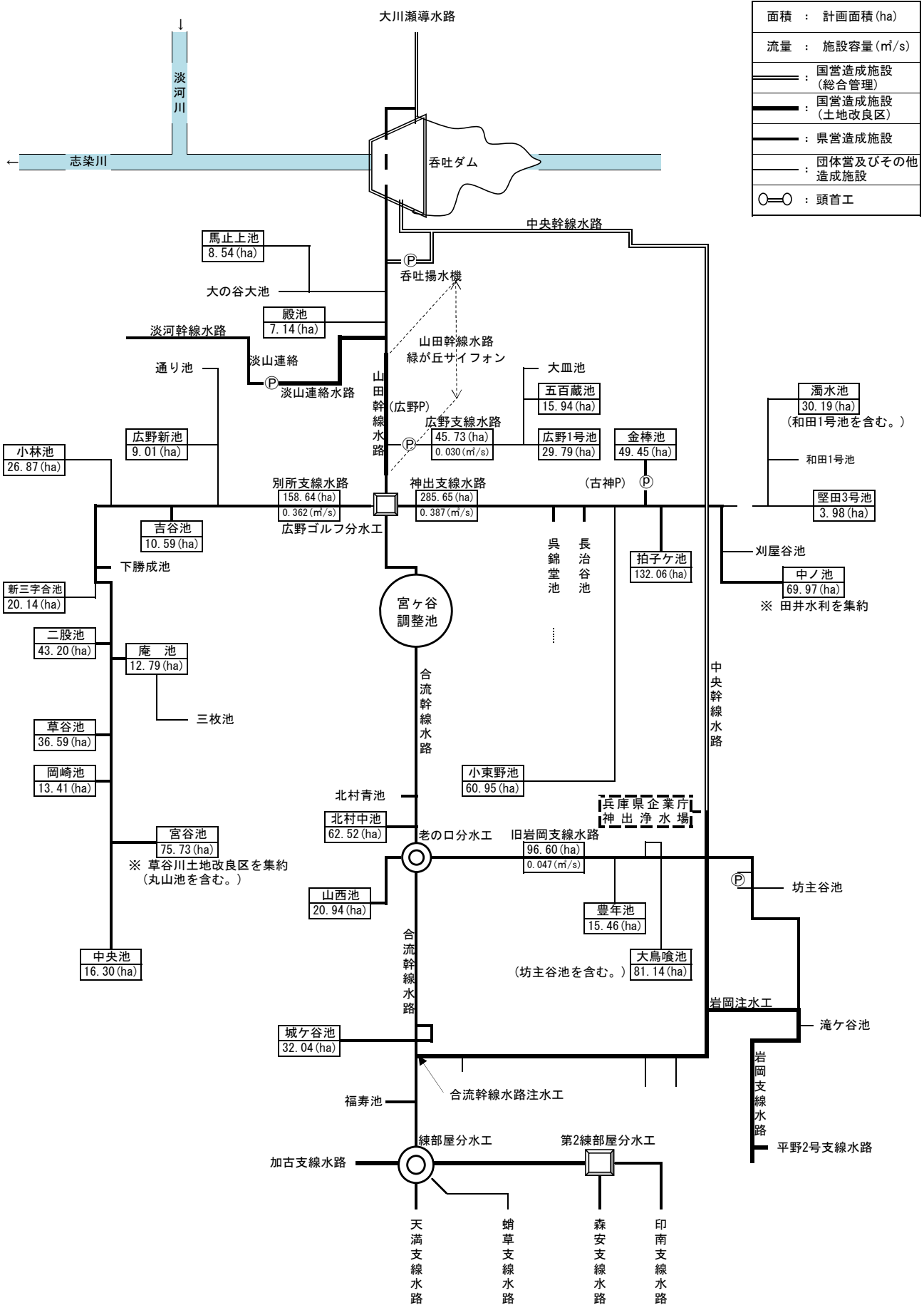
配水ブロック図 (細川支線水路)



配水ブロック図 (淡河幹線水路)

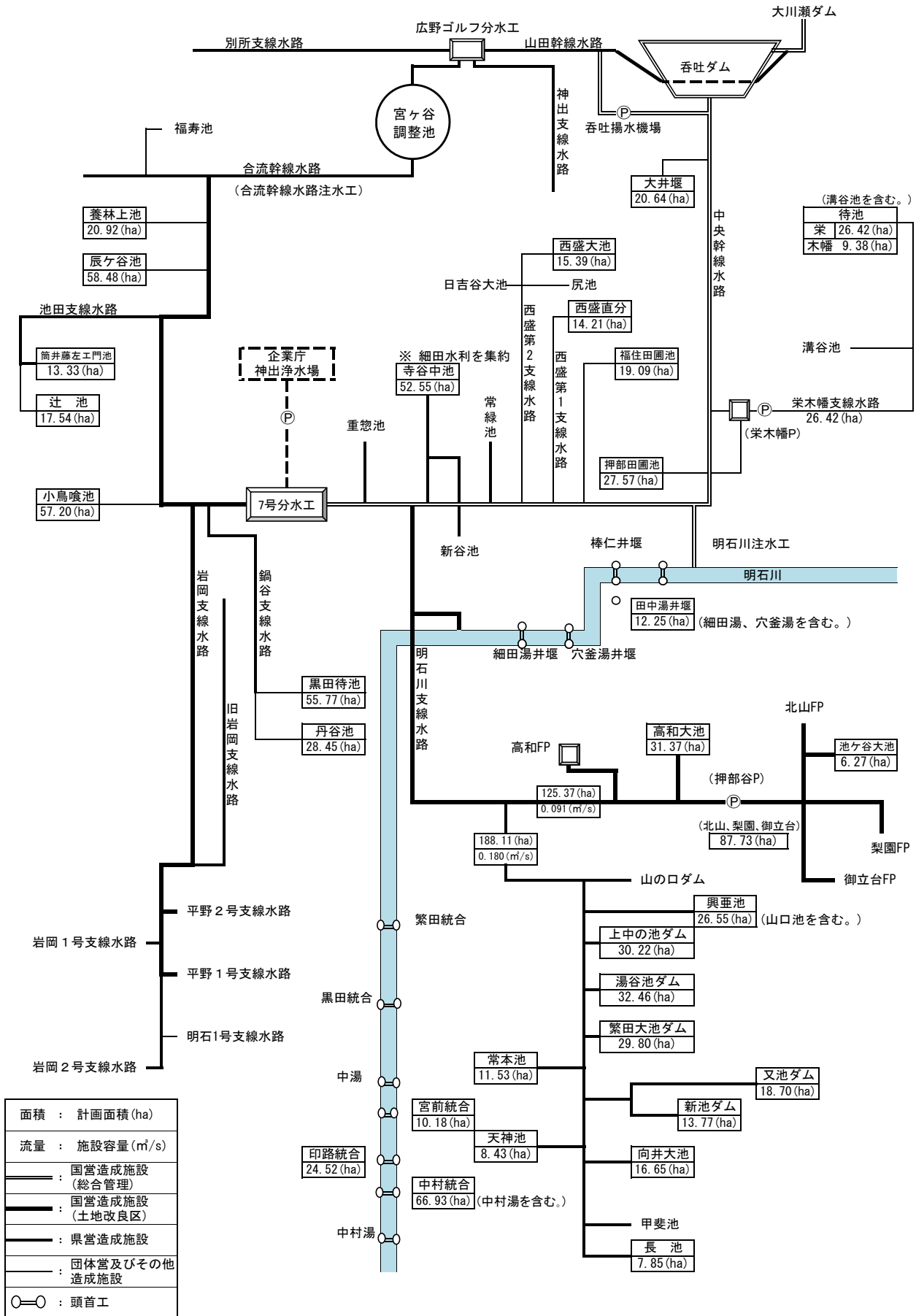


配水ブロック図 (山田幹線水路、合流幹線水路)

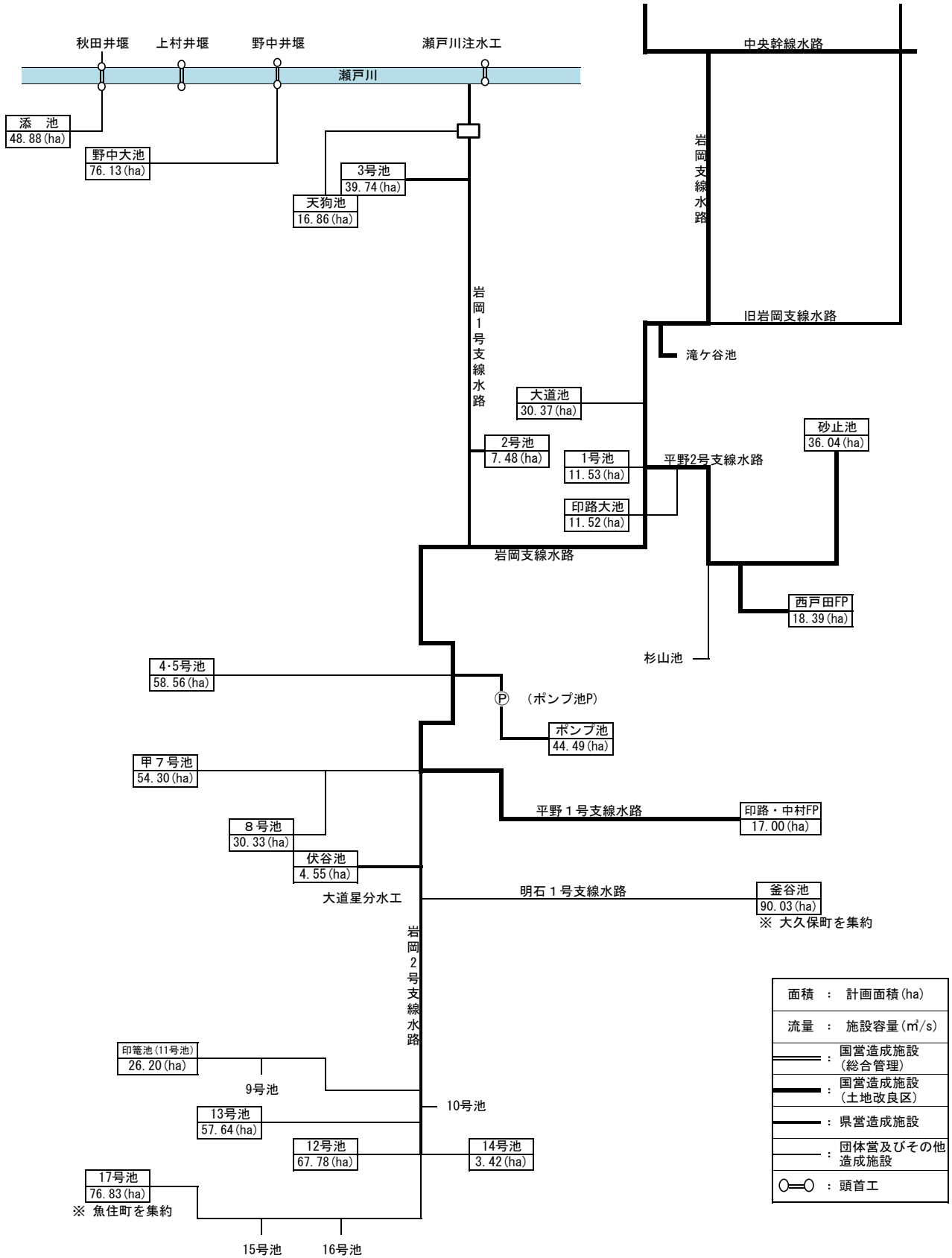


面積	: 計画面積 (ha)
流量	: 施設容量 (m³/s)
——	: 国営造成施設 (総合管理)
——	: 国営造成施設 (土地改良区)
——	: 県営造成施設
——	: 団体営及びその他造成施設
○—○	: 頭首工

配水ブロック図 (中央幹線水路)

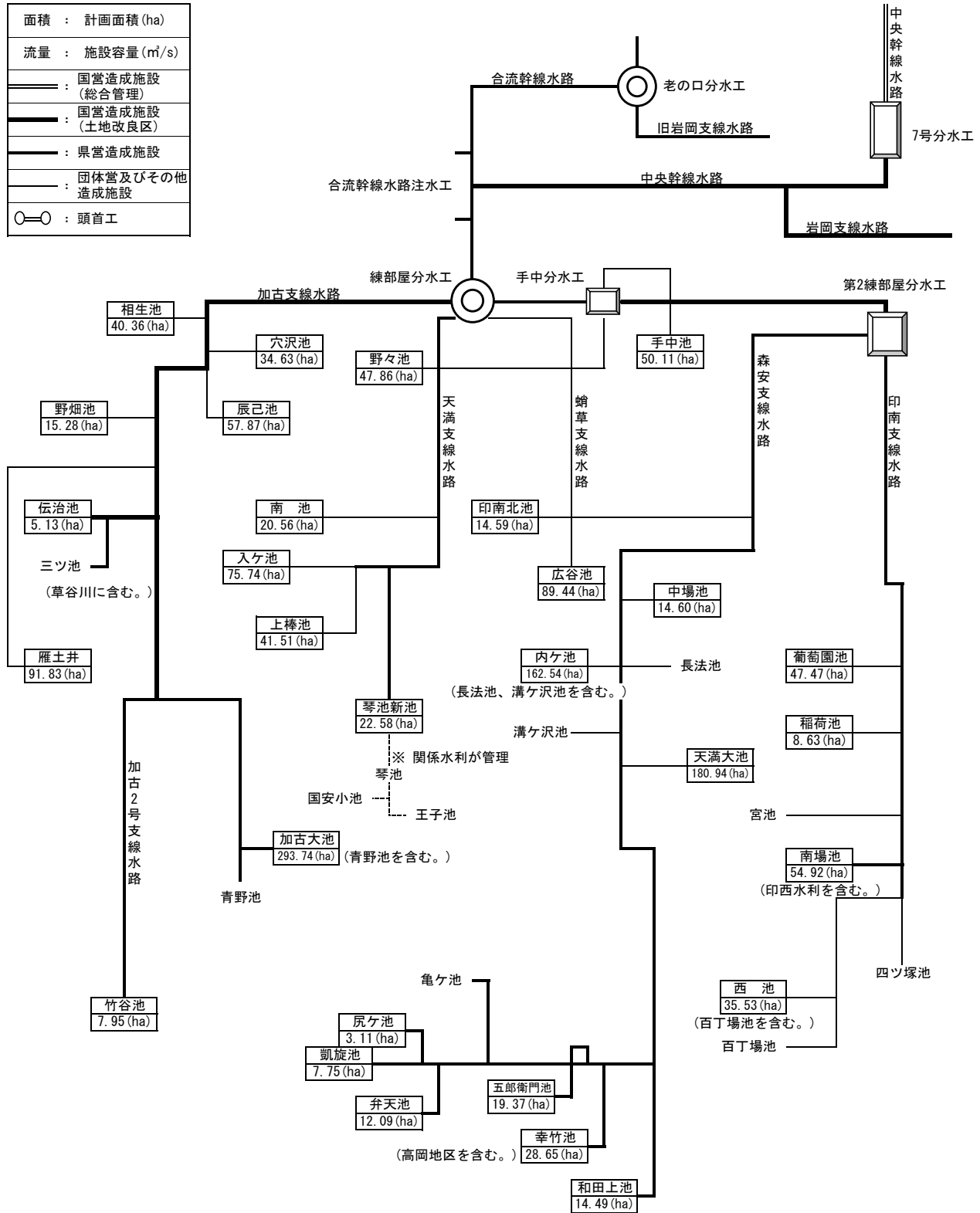


配水ブロック図 (岩岡支線水路)



配水ブロック図 (練部屋分水工(森安支線水路、印南支線水路、蛸草支線水路、天満支線水路、加古支線水路))

面積	: 計画面積 (ha)
流量	: 施設容量 (m <sup>3</sup> /s)
——	: 国営造成施設 (総合管理)
——	: 国営造成施設 (土地改良区)
——	: 県営造成施設
——	: 団体営及びその他造成施設
○=○	: 頭首工



配水ブロック図 (志染川、美囊川関係井堰)

